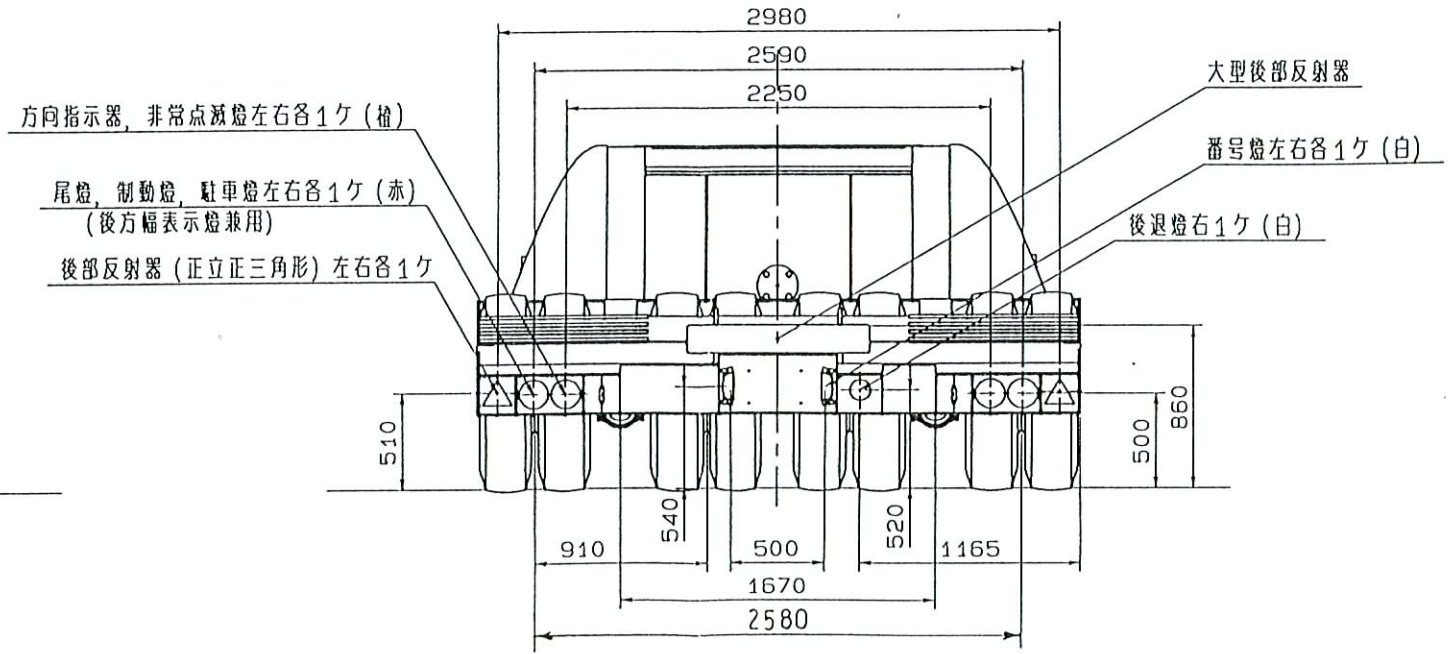
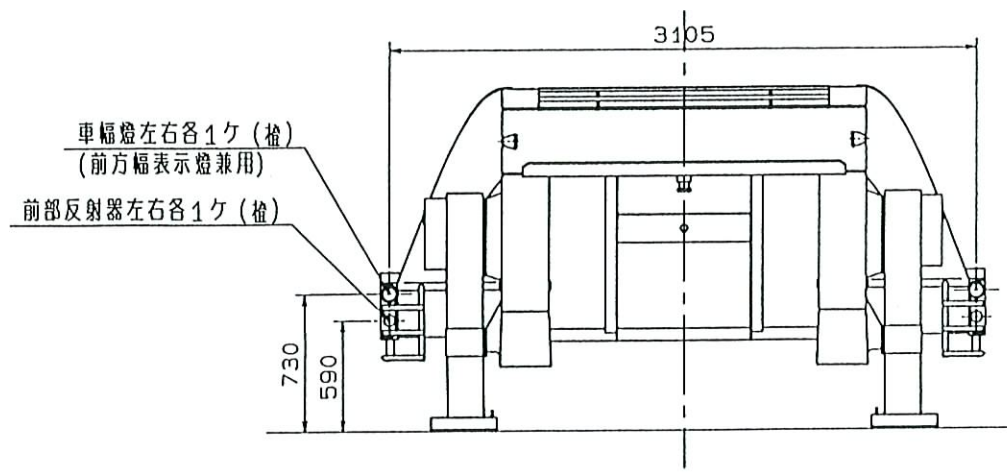
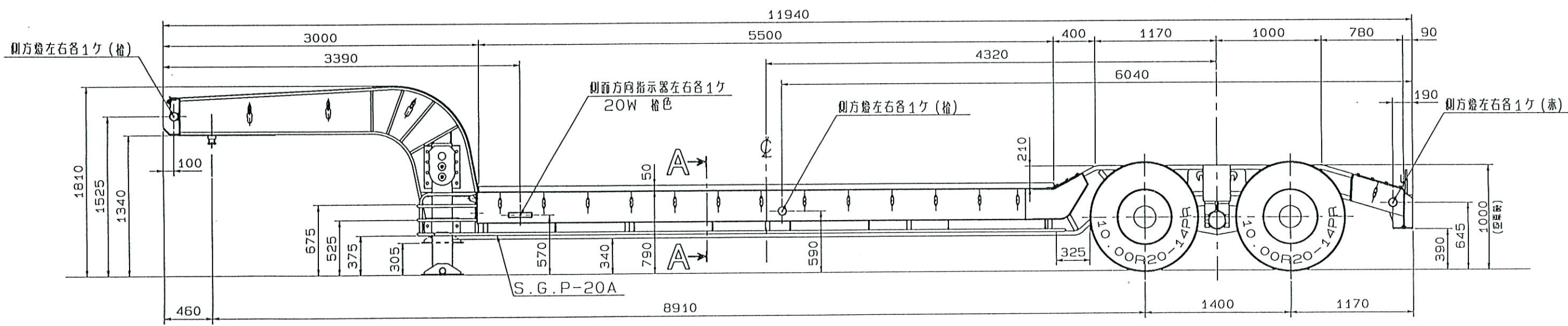
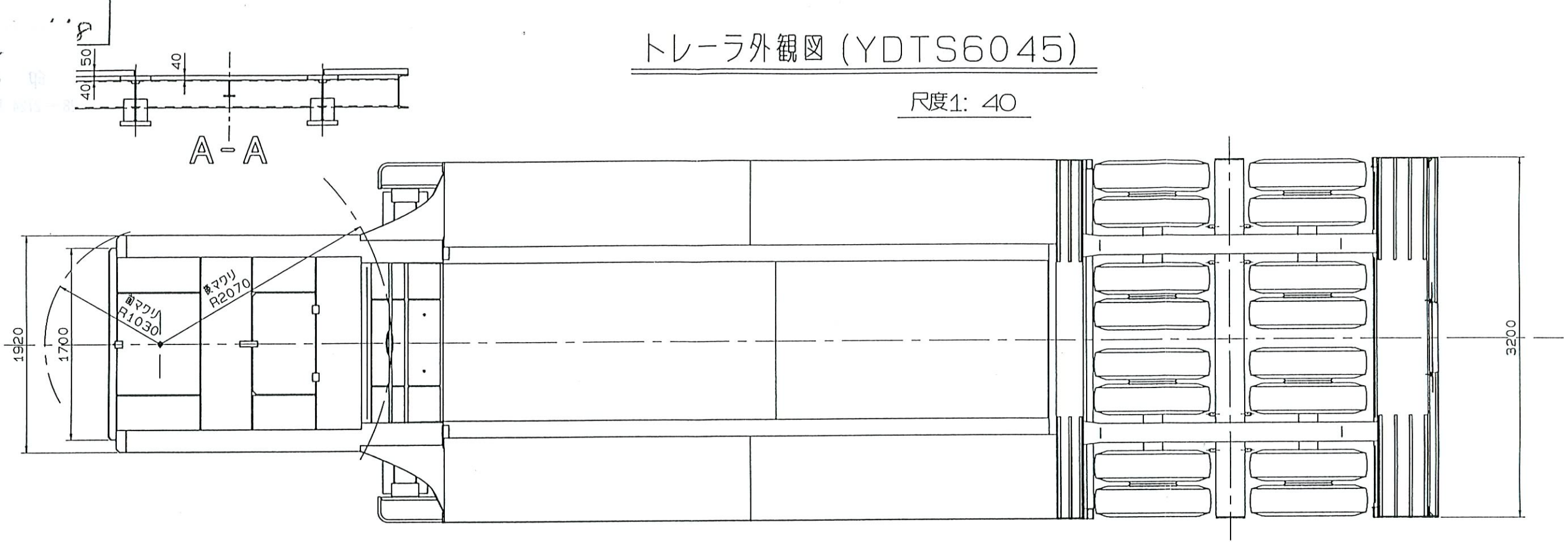


2176

トレーラ外觀図 (YDTS6045)

尺度1: 40



TAB 31668

2176

株式会社新村組 殿

2001年4月20日

愛知県半田市上浜町1-02番地
輸送機工業株式会社



YDTS6045型セミトラの構内使用について

下記車輛の最大積載量について、下記使用条件においては65トンの積載を保証致します。

記

車名 型式 ユソーキ YDTS6045
設計荷重 60トン設計

使用条件
1. 速度制限 V max 15 km/h
2. 負荷倍数 1.7