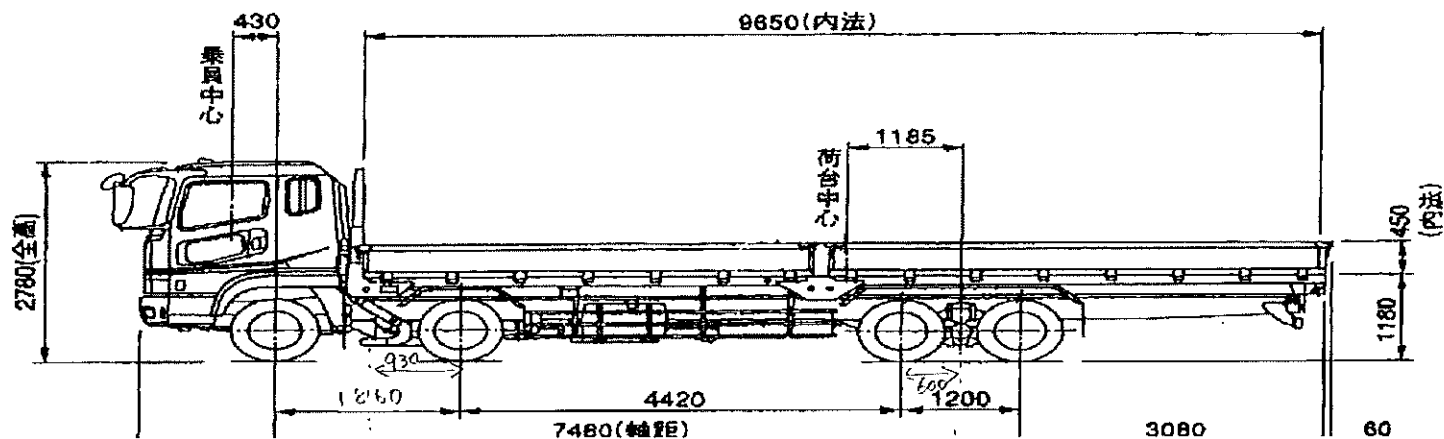
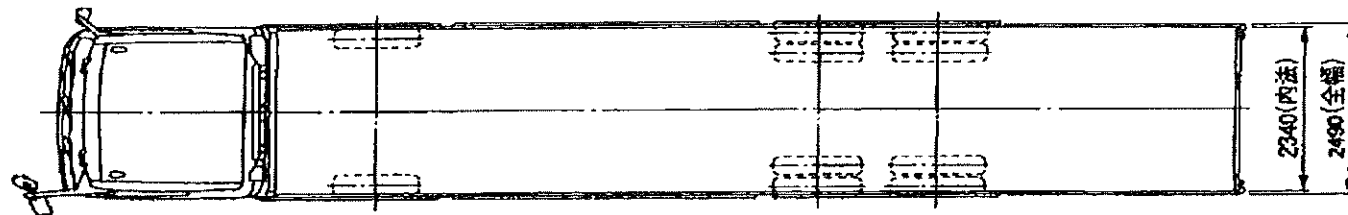
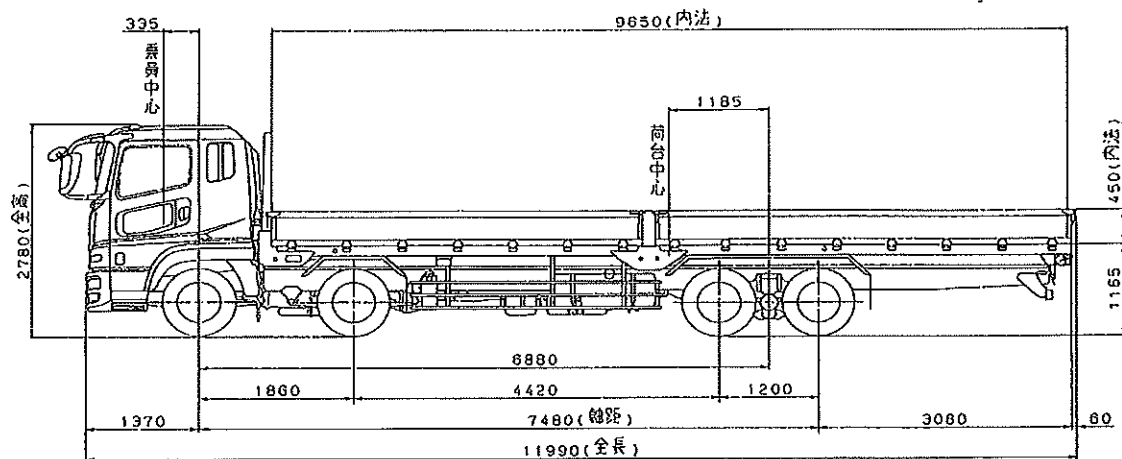


● PJ-FS50JVY2



4136

● BDG-FS50JVZ2 (GVW 25t)



(単位：mm)

全 幅	2490
荷台幅 (内法)	2340
フレーム地上高(前/後)	851/863

5126

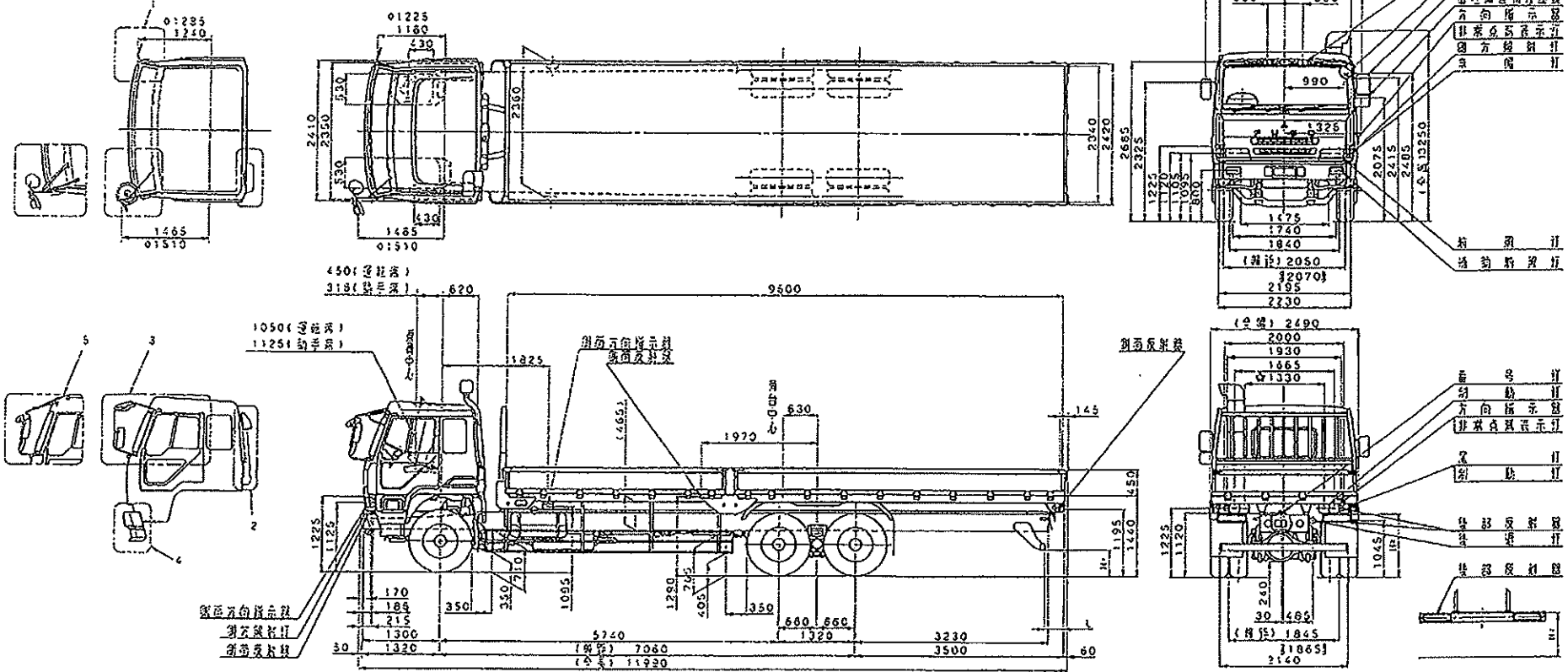
タイプ別	
型番	寸法
11R22.5-16PR	11R22.5-14.16PR

三菱 KC-FV419TZ型外觀圖

① 11R寸法はアルミホイールの場合
 ② O印寸法は車輪ミラーの場合、地上高は95mm減
 ③ ★印寸法は二重ランプの場合を除く

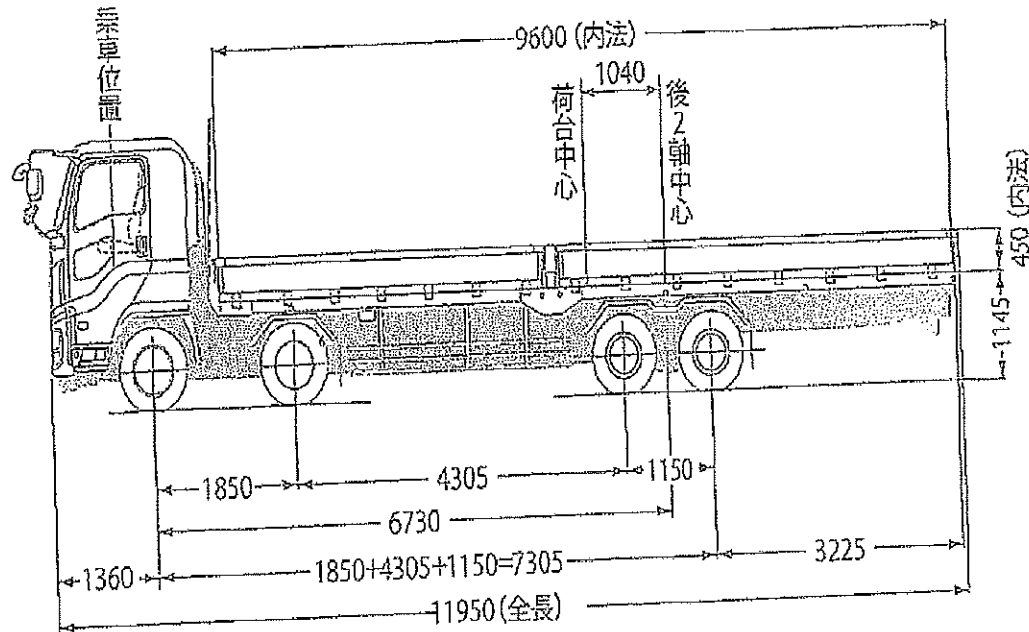
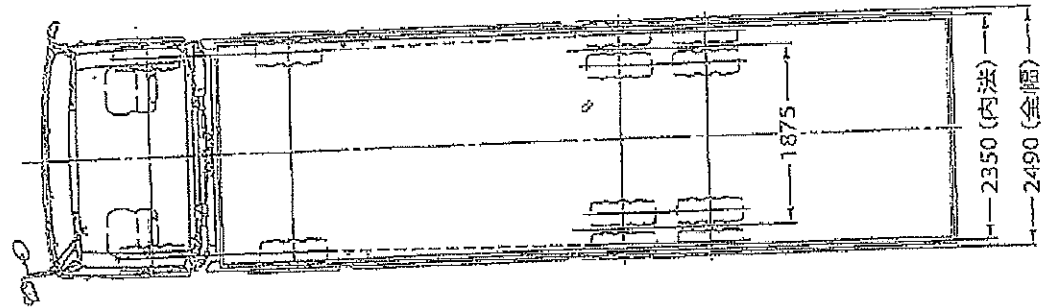
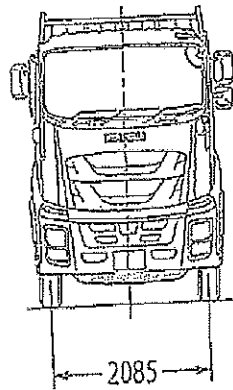
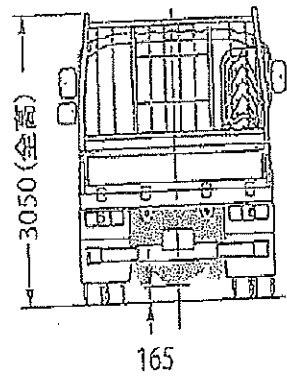
H別仕様	
1	前照灯二灯式
2	3灯式/ノーマル
3	ペリスコープミラー
4	フロントアシート
5	空席検知装置/アシート
6	空席検知装置

車種	リッパバン型式	H1	H2	L
注	03L(7436車)	500	1125	335
注	81L(別仕様)	500	1125	335
注	C1L(別仕様)	490	1125	310
注	92L(別仕様)	505	670	335
注	04L(7436車)	475	830	335



8×4

車型例 CYH77C-WX 型



9540