

HITACHI SUMITOMO

SCX2000₋₂

HYDRAULIC CRAWLER CRANE

Specifications

目次

クレーン仕様

- 寸法図／仕様 3
- ブームおよびジブの標準構成表 4
- 作業範囲図 7
- 定格総荷重表(91.0tカウンタウェイト仕様)
- 主ブーム 8
- ショートジブ 10
- ショートジブ付き主ブーム 12
- クレーンジブ 14
- クレーンジブ付き主ブーム(91.0t) 24
- 定格総荷重表(76.2tカウンタウェイト(オプション)仕様)
- 主ブーム 32
- ショートジブ 34
- ショートジブ付き主ブーム 36
- 定格総荷重表(61.4tカウンタウェイト(オプション)仕様)
- 主ブーム 38
- ショートジブ 39
- ショートジブ付き主ブーム 40
- 定格総荷重表(46.6tカウンタウェイト(オプション)仕様)
- 主ブーム 41
- ショートジブ 42
- ショートジブ付き主ブーム 43

タワークレーン仕様

- 寸法図／仕様 44
- ブームおよびジブの標準構成表 45
- 作業範囲図 47
- 定格総荷重表
- 36.55 m タワー 48
- 39.60 m タワー 49
- 42.65 m タワー 50
- 45.70 m タワー 52
- 48.75 m タワー 54
- 51.80 m タワー 56
- 54.85 m タワー 58
- 57.90 m タワー 60
- 60.95 m タワー 64
- 64.00 m タワー 68

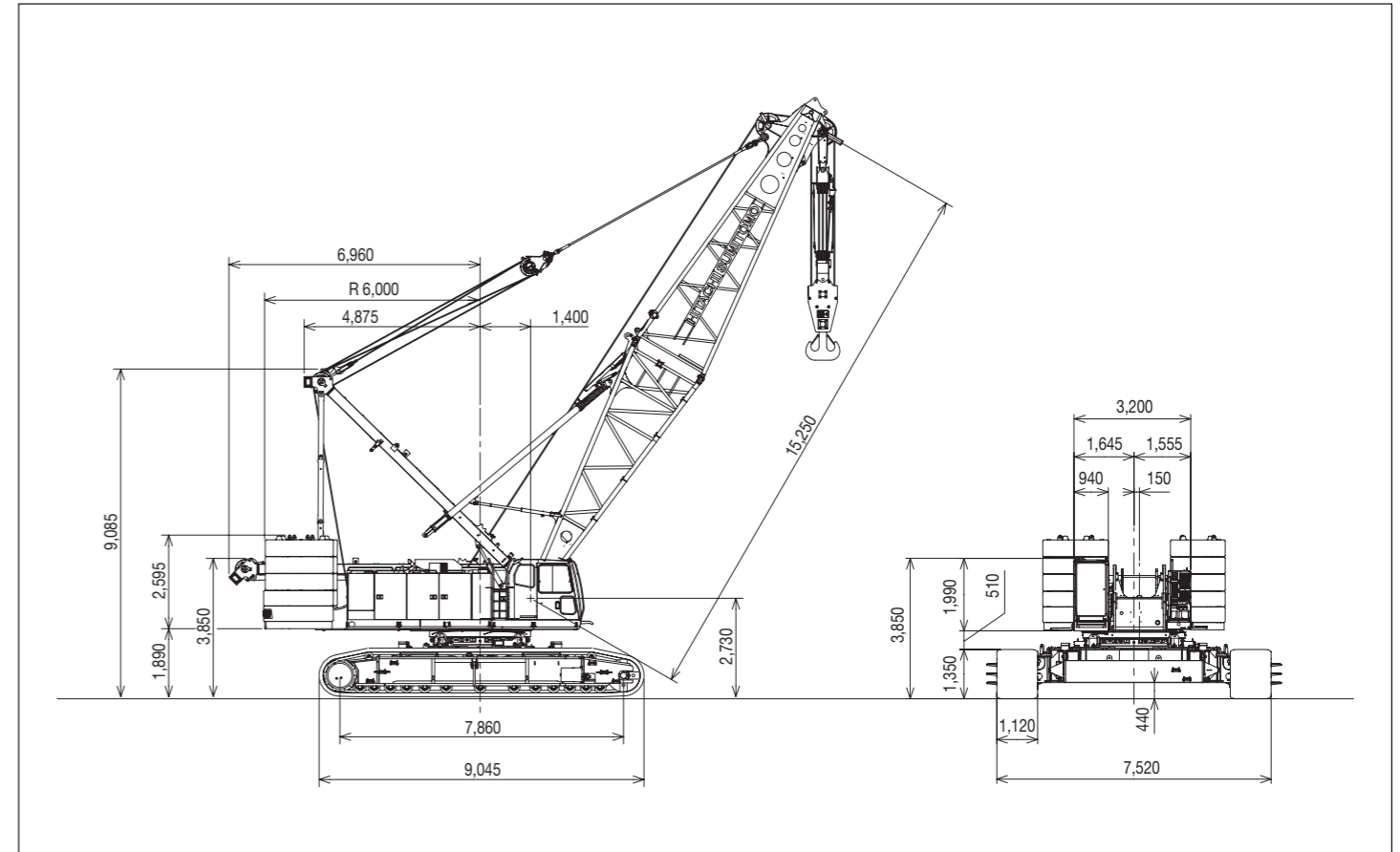
テクニカルデータ

- 移送・輸送時の質量と外形寸法 72
- 装備品一覧
- 標準装備品 77
- 標準装備品・オプション一覧 78

寸法図 / 仕様

■寸法図

単位：mm



■仕様

		クレーン仕様
最大吊上げ荷重×作業半径	t×m	200×5.0
基本ブーム長さ	m	15.25
最長ブーム長さ	m	88.40
クレーンジブ長さ	m	12.20~36.55
ブーム+クレーンジブ最長	m	73.15+36.55
フロント・リム巻上 / 巻下ローフ速度	m/min	※110
リア・リム巻上 / 巻下ローフ速度	m/min	※110
ブーム起伏ローフ速度	m/min	※24×2
旋回速度	min ⁻¹	※1.5
走行速度 (高速 / 低速)	km/h	※1.1/0.5
登坂能力	% (度)	30(17)
エンジン名称		三菱6M70-TL 排ガス三次規制対応
定格出力	kW/min ⁻¹ (ps/rpm)	272/2,000 (370/2,000) *1
接地圧	kPa(kgf/cm ²)	約117(1.20) (基本ブーム 200 tフック付)
全装備質量	t	約211 (基本ブーム 200 tフック付)

※：速度は負荷により変化します。 *1：ファン無し仕様

ブームおよびジブの標準構成表

■ブーム（クレーンブーム）

ブーム長さ (m)	ブーム構成	ブーム長さ (m)	ブーム構成
15.25		54.85	
18.30		57.90	
21.35		60.95	
24.40		64.00	
27.45		67.05	
30.50		70.10	
33.50		73.15	
36.55		76.20	
39.60		79.25	
42.65		82.30	
45.70		85.35	
48.75		88.40	
51.80			

★印の付いた構成は、そのアタッチメント長さで購入する場合の推奨ブーム構成を示します。

■ショートジブ取付可能ブーム長さ

ブーム長さ (m)	15.25	18.30	21.35	24.40	27.45	30.50	33.50	36.55	39.60	42.65	45.70	48.75	51.80
ショートジブ取付	○	○	○	○	○	○	○	○	○	○	○	○	○
ブーム長さ (m)	54.85	57.90	60.95	64.00	67.05	70.10	73.15	76.20	79.25	82.30	85.35	88.40	
ショートジブ取付	○	○	○	○	○	○	○	○	○	○	○	○	×

(○:可 ×:不可)

ブームおよびジブの標準構成表

■ブーム（タワーブームクレーン）

ブーム長さ (m)	ブーム構成	ブーム長さ (m)	ブーム構成
15.25		54.85	
18.30		57.90	
21.35		60.95	
24.40		64.00	
27.45		67.05	
30.50		70.10	
33.50		73.15	
36.55		76.20	
39.60		79.25	
42.65		82.30	
45.70		85.35	
48.75		88.40	
51.80			

★印の付いた構成は、そのアタッチメント長さで購入する場合の推奨ブーム構成を示します。

■ショートジブ取付可能ブーム長さ

ブーム長さ (m)	15.25	18.30	21.35	24.40	27.45	30.50	33.50	36.55	39.60	42.65	45.70	48.75	51.80
ショートジブ取付	○	○	○	○	○	○	○	○	○	○	○	○	○
ブーム長さ (m)	54.85	57.90	60.95	64.00	67.05	70.10	73.15	76.20	79.25	82.30	85.35	88.40	
ショートジブ取付	○	○	○	○	○	○	○	○	○	○	○	○	×

(○:可 ×:不可)

ブームおよびジブの標準構成表

■ジブ（オフセット角 10° および 30°）

ジブ長さ (m)	ジブ構成
12.20	
18.30	
24.40	
30.50	
36.55	

■ジブ取付可能ジブ長さ（オフセット角 10° および 30°）（ヘビートップクレーン）

ブーム長さ (m)		15.25	18.30	21.35	24.40	27.45	30.50	33.50	36.55	39.60	42.65	45.70	48.75	51.80	54.85	57.90	60.95	64.00	67.05	70.10	73.15	
ジブ長さ	12.20	×	×	×	×	×	×	×	×	×	×	○	○	○	○	○	○	○	○	○	○	○
	18.30	×	×	×	×	×	×	×	×	×	×	○	○	○	○	○	○	○	○	○	○	○
	24.40	×	×	×	×	×	×	×	×	×	×	○	○	○	○	○	○	○	○	○	○	○
	30.50	×	×	×	×	×	×	×	×	×	×	○	○	○	○	○	○	○	○	○	○	○
	36.55	×	×	×	×	×	×	×	×	×	×	○	○	○	○	○	○	○	○	○	○	○

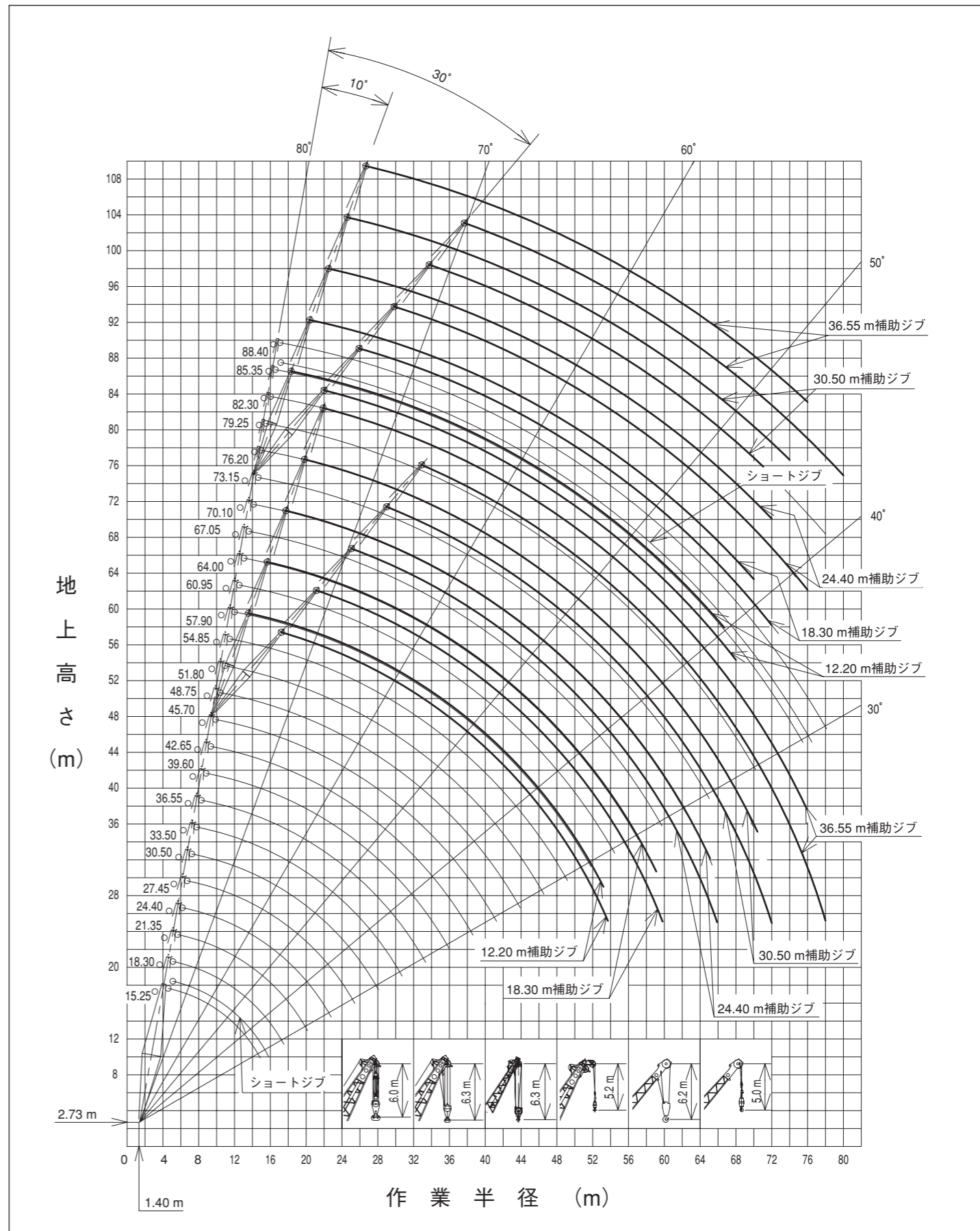
(○：可 ×：不可)

■図示省略寸法

略記号	使用箇所	ブーム長さ (m)
3		3.05
4		4.55
6		6.10
6B		6.10
7		7.60
9		9.15

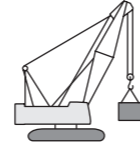
略記号	使用箇所	ジブ長さ (m)
6		6.10

作業範囲図



定格総荷重表

91.0tカウンタウェイト仕様



単位：t

■主ブーム(ヘビートップブーム)

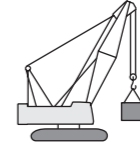
作業半径 (m)	主ブーム長さ(m)																			
	15.25	18.30	21.35	24.40	27.45	30.50	33.50	36.55	39.60	42.65	45.70	48.75	51.80	54.85	57.90	60.95	64.00	67.05	70.10	73.15
4.6	200.0	197.9/175.0/5.7	150.0/6.2	150.0/6.8																
5.0	200.0	5.2	150.0/6.2	150.0/6.8																
6.0	189.8	189.6	175.0	150.0/6.2	150.0/6.8	125.0/7.3	125.0/7.8	100.0/8.3	100.0/8.9	98.8/9.4	87.5/9.9									
7.0	164.1	163.9	163.5	150.0	150.0	125.0	123.1	100.0	100.0	98.8/9.4	87.5/9.9									
8.0	144.5	144.3	143.9	143.5	143.3	125.0	125.0	100.0	100.0	96.7	87.5	75.0/10.5	75.0/11.0	71.6/11.5						
9.0	129.0	128.8	128.4	128.0	127.8	125.0	123.1	100.0	100.0	96.7	87.5	75.0/10.5	75.0/11.0	71.6/11.5	60.9/12.6	50.0/13.1	50.0/13.6			
10.0	116.5	116.3	115.8	115.5	115.2	114.8	114.6	100.0	100.0	96.7	87.5	75.0/10.5	75.0/11.0	71.6/11.5	60.9/12.6	50.0/13.1	50.0/13.6	47.5/14.2	37.5/14.7	
12.0	90.7	90.6	90.4	90.2	90.0	89.8	89.6	89.4	89.2	85.3	75.0	75.0	70.5	62.5						
14.0	72.1	73.0	72.7	72.5	72.3	72.1	71.9	71.8	71.6	71.4	71.3	71.1	70.7	66.6	61.9	58.3	50.0	50.0	47.5/14.2	37.5/14.7
16.0	63.7/14.8	61.0	60.7	60.4	60.2	60.0	59.8	59.7	59.4	59.2	59.1	58.9	58.7	58.4	58.3	54.9	50.0	47.7	44.8	37.5
18.0		53.3/17.5	52.4	52.1	51.4	51.2	50.9	50.8	50.5	50.3	50.2	50.0	49.8	49.5	49.2	48.1	45.1	42.3	42.3	37.5
20.0			45.7	45.3	45.1	44.5	44.2	44.1	43.8	43.6	43.4	43.2	43.0	42.8	42.7	42.4	42.3	42.2	40.3	36.6
22.0			45.4/20.1	40.0	39.7	39.6	39.0	38.8	38.5	38.3	38.1	37.9	37.7	37.5	37.3	37.1	37.0	36.8	36.5	34.0
24.0			38.4/22.7	35.4	35.3	35.1	34.6	34.3	34.0	33.9	33.6	33.4	33.2	33.0	32.8	32.7	32.4	32.2	31.7	
26.0				32.8/25.4	31.7	31.5	31.5	30.8	30.5	30.3	30.1	29.9	29.6	29.5	29.2	29.1	28.9	28.6	28.5	
28.0					28.7	28.5	28.5	28.2	27.6	27.4	27.2	26.9	26.7	26.5	26.3	26.2	25.9	25.6	25.6	
30.0						26.0	25.9	25.7	25.5	25.3	24.7	24.4	24.2	24.0	23.7	23.6	23.3	23.1	23.0	
32.0							25.2/30.7	23.7	23.5	23.3	23.1	22.9	22.3	22.0	21.8	21.6	21.5	21.2	20.9	20.9
34.0								22.5/33.3	21.6	21.4	21.2	21.0	20.8	20.2	19.9	19.7	19.6	19.3	19.0	19.0
36.0									20.0/35.9	19.7	19.5	19.3	19.1	18.9	18.3	18.1	17.9	17.6	17.4	17.3
38.0										18.2	18.0	17.8	17.6	17.4	17.3	16.6	16.5	16.2	15.9	15.8
40.0										17.8/38.6	16.7	16.5	16.3	16.0	15.9	15.6	15.2	14.9	14.6	14.5
42.0											16.0/41.2	15.3	15.1	14.9	14.8	14.4	14.3	13.7	13.5	13.4
44.0												14.3/43.9	14.0	13.8	13.7	13.3	13.2	13.0	12.4	12.3
46.0													13.1	12.8	12.7	12.3	12.2	12.0	11.6	11.6
48.0													12.8/46.5	12.0	11.8	11.4	11.3	11.1	10.7	10.7
50.0														11.5/49.1	11.0	10.6	10.5	10.3	9.9	9.8
52.0															10.4/51.8	9.9	9.8	9.6	9.1	9.0
54.0																9.2	9.1	8.8	8.3	8.2
56.0																9.1/54.4	8.4	8.1	7.7	7.5
58.0																	8.2/57.1	7.5	7.0	6.9
60.0																		7.1/59.7	6.4	6.3
62.0																			5.9	5.7
64.0																			5.9/62.3	5.2
65.0																				5.0
ロープ掛数	16	16	14	12	12	10	10	8	8	8	7	6	6	6	5	5	4	4	4	3

- 注) 1. 上表に示す定格総荷重は、水平堅土上の定置荷役における値で、転倒荷重の78%以内、および移動式クレーン構造規格で定める前方安定度1.15以上です。
 2. 実際につり上げられる荷重は、上表の定格総荷重からフックなどのつり具一切の質量を差し引いた値です。
 3. □(ハッチング)内の値は強度に基づいています。
 4. 作業半径とは、荷をつった状態での旋回中心からつり荷の重心までの水平距離です。
 5. カウンタウェイトは、標準仕様(91.0t)です。
 6. 表中の00/00は、定格総荷重/作業半径mを示します。
 7. 巻上ロープ掛数と定格総荷重の最大値は下表のとおりです。

フック容量(t)	フック重量(t)	定格総荷重の最大値(t)											
		16本掛	14本掛	12本掛	10本掛	8本掛	7本掛	6本掛	5本掛	4本掛	3本掛	2本掛	1本掛
200/125	3.0/2.6	200.0	175.0	150.0	125.0	100.0	87.5	75.0	62.5	50.0	37.5	25.0	—
80	1.4	—	—	—	—	—	80.0	75.0	62.5	50.0	37.5	25.0	13.5
35/25	0.94	—	—	—	—	—	—	—	—	—	35.0	25.0	13.5
13.5	0.62	—	—	—	—	—	—	—	—	—	—	—	13.5

定格総荷重表

91.0tカウンタウェイト仕様



単位：t

■主ブーム(ライトトップブーム)

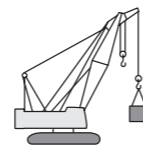
作業半径 (m)	主ブーム長さ(m)					
	73.15	76.20	79.25	82.30	85.35	88.40
14.5	37.5	34.5/15.0	32.7/15.5			
16.0	36.0	33.5	32.1	31.5/16.1	25.0/16.5	25.0/17.0
18.0	34.4	31.9	30.6	29.7	25.0	25.0
20.0	32.9	30.4	29.1	28.2	25.0	24.1
22.0	31.6	29.1	27.9	26.9	25.0	23.2
24.0	30.4	27.9	26.8	25.7	24.2	22.1
26.0	28.8	26.5	25.6	24.6	23.2	21.1
28.0	26.2	25.2	24.5	23.6	22.3	20.1
30.0	23.8	23.6	23.3	22.6	21.1	19.1
32.0	21.8	21.7	21.6	21.5	19.9	18.1
34.0	19.9	19.9	19.7	19.7	18.7	17.1
36.0	18.3	18.3	18.2	18.1	17.7	16.1
38.0	16.9	16.8	16.7	16.7	16.5	15.1
40.0	15.6	15.6	15.4	15.4	15.4	14.2
42.0	14.5	14.5	14.3	14.3	14.3	13.4
44.0	13.4	13.4	13.2	13.2	13.2	12.5
46.0	12.5	12.5	12.3	12.3	12.2	11.8
48.0	11.6	11.5	11.4	11.4	11.4	11.1
50.0	10.7	10.7	10.6	10.5	10.5	10.3
52.0	10.0	10.0	9.9	9.8	9.8	9.6
54.0	9.3	9.3	9.1	9.1	9.0	9.0
56.0	8.6	8.6	8.5	8.4	8.4	8.4
58.0	8.0	8.0	7.8	7.8	7.7	7.7
60.0	7.4	7.3	7.2	7.2	7.1	7.1
62.0	6.8	6.7	6.7	6.6	6.6	6.6
64.0	6.3	6.1	6.1	6.1	6.0	6.0
66.0		5.6	5.6	5.6	5.6	5.6
68.0	6.1/64.9		5.3	5.2	5.2	5.2
70.0		5.4/67.5	4.9	4.8	4.9	4.9
72.0			4.9/70.2	4.4	4.4	4.5
74.0				4.3/72.8	4.0	4.0
76.0					3.8/74.8	3.6
77.4						3.3
ロープ掛数	3	3	3	3	2	2

- 注) 1. 上表に示す定格総荷重は、水平堅土上の定置荷役における値で、転倒荷重の78%以内、および移動式クレーン構造規格で定める前方安定度1.15以上です。
 2. 実際につり上げられる荷重は、上表の定格総荷重からフックなどのつり具一切の質量を差し引いた値です。
 3. □(ハッチング)内の値は強度に基づいています。
 4. 作業半径とは、荷をつった状態での旋回中心からつり荷の重心までの水平距離です。
 5. カウンタウェイトは、標準仕様(91.0t)です。
 6. 表中の00/00は、定格総荷重/作業半径mを示します。
 7. 巻上ロープ掛数と定格総荷重の最大値は下表のとおりです。

フック容量(t)	フック重量(t)	定格総荷重の最大値(t)											
		16本掛	14本掛	12本掛	10本掛	8本掛	7本掛	6本掛	5本掛	4本掛	3本掛	2本掛	1本掛
200/125	3.0/2.6	200.0	175.0	150.0	125.0	100.0	87.5	75.0	62.5	50.0	37.5	25.0	—
80	1.4	—	—	—	—	—	80.0	75.0	62.5	50.0	37.5	25.0	13.5
35/25	0.94	—	—	—	—	—	—	—	—	—	35.0	25.0	13.5
13.5	0.62	—	—	—	—	—	—	—	—	—	—	—	13.5

定格総荷重表

91.0t カウンタウェイト仕様



単位：t

■ ショートジブ(ヘビートップブーム)

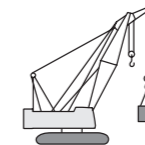
作業半径 (m)	主ブーム長さ (m)																				
	15.25	18.30	21.35	24.40	27.45	30.50	33.50	36.55	39.60	42.65	45.70	48.75	51.80	54.85	57.90	60.95	64.00	67.05	70.10	73.15	
5.5	13.5		13.5/																		
6.0	13.5	13.5	6.5																		
7.0	13.5	13.5	13.5	13.5/	13.5/																
8.0	13.5	13.5	13.5	13.5	13.5	13.5/	13.5/														
9.0	13.5	13.5	13.5	13.5	13.5	13.5	13.5	13.5/	13.5/												
10.0	13.5	13.5	13.5	13.5	13.5	13.5	13.5	13.5	13.5	13.5/	13.5/										
12.0	13.5	13.5	13.5	13.5	13.5	13.5	13.5	13.5	13.5	13.5	13.5	13.5	13.5	13.5/	13.5/	13.5/	13.5/				
14.0	13.5	13.5	13.5	13.5	13.5	13.5	13.5	13.5	13.5	13.5	13.5	13.5	13.5	13.5	13.5	13.5	13.5	13.5/	13.5/	13.5/	13.5/
16.0	13.5	13.5	13.5	13.5	13.5	13.5	13.5	13.5	13.5	13.5	13.5	13.5	13.5	13.5	13.5	13.5	13.5	13.5	13.5	13.5	13.5
18.0	13.5/	13.5	13.5	13.5	13.5	13.5	13.5	13.5	13.5	13.5	13.5	13.5	13.5	13.5	13.5	13.5	13.5	13.5	13.5	13.5	13.5
20.0	16.1		13.5/	13.5	13.5	13.5	13.5	13.5	13.5	13.5	13.5	13.5	13.5	13.5	13.5	13.5	13.5	13.5	13.5	13.5	13.5
22.0		18.7	13.5/	13.5	13.5	13.5	13.5	13.5	13.5	13.5	13.5	13.5	13.5	13.5	13.5	13.5	13.5	13.5	13.5	13.5	13.5
24.0			21.4	13.5	13.5	13.5	13.5	13.5	13.5	13.5	13.5	13.5	13.5	13.5	13.5	13.5	13.5	13.5	13.5	13.5	13.5
26.0				13.5	13.5	13.5	13.5	13.5	13.5	13.5	13.5	13.5	13.5	13.5	13.5	13.5	13.5	13.5	13.5	13.5	13.5
28.0					13.5/	13.5	13.5	13.5	13.5	13.5	13.5	13.5	13.5	13.5	13.5	13.5	13.5	13.5	13.5	13.5	13.5
30.0					26.7	13.5/	13.5	13.5	13.5	13.5	13.5	13.5	13.5	13.5	13.5	13.5	13.5	13.5	13.5	13.5	13.5
32.0						29.3	13.5/	13.5	13.5	13.5	13.5	13.5	13.5	13.5	13.5	13.5	13.5	13.5	13.5	13.5	13.5
34.0							31.9	13.5	13.5	13.5	13.5	13.5	13.5	13.5	13.5	13.5	13.5	13.5	13.5	13.5	13.5
36.0								13.5/	13.5	13.5	13.5	13.5	13.5	13.5	13.5	13.5	13.5	13.5	13.5	13.5	13.5
38.0									34.6	13.5/	13.5	13.5	13.5	13.5	13.5	13.5	13.5	13.5	13.5	13.5	13.5
40.0										37.2	13.5/	13.5	13.5	13.5	13.5	13.5	13.5	13.5	13.5	13.5	13.5
42.0											39.9	13.5	13.5	13.5	13.5	13.5	13.5	13.5	13.5	13.4	13.3
44.0												13.5/	13.5	13.5	13.4	13.0	12.9	12.6	12.3	12.2	12.2
46.0												42.5	13.5/	12.8	12.6	12.4	12.0	11.9	11.7	11.3	11.2
48.0													45.1	12.0/	11.7	11.5	11.1	11.0	10.8	10.4	10.3
50.0														47.8	10.9	10.8	10.3	10.2	10.0	9.5	9.4
52.0															10.8/	10.0	9.6	9.5	9.2	8.7	8.5
54.0															50.4	9.7/	8.9	8.7	8.4	7.9	7.8
56.0																53.0	8.3/	8.0	7.7	7.2	7.1
58.0																	55.7	7.4	7.1	6.6	6.4
60.0																		7.3/	6.5	6.0	5.8
62.0																		58.3	6.2/	5.4	5.2
64.0																			61.0	5.0/	4.7
66.0																				63.6	4.3
66.2																					4.2
ロープ掛数	1	1	1	1	1	1	1	1	1	1	1	1	1	1	1	1	1	1	1	1	1

- 注) 1. 上表に示す定格総荷重は、水平堅土上の定置荷役における値で、転倒荷重の78%以内、および移動式クレーン構造規格で定める前方安定度1.15以上です。
 2. 実際につり上げられる荷重は、上表の定格総荷重からフックなどのつり具一切の質量を差し引いた値です。
 3. □(ハッチング)内の値は強度に基づいています。
 4. 作業半径とは、荷をつった状態での旋回中心からつり荷の重心までの水平距離です。
 5. カウンタウェイトは、標準仕様(91.0t)です。
 6. 表中の00/00は、定格総荷重/作業半径mを示します。
 7. 巻上ロープ掛数と定格総荷重の最大値は下表のとおりです。

フック容量(t)	フック重量(t)	定格総荷重の最大値(t)											
		16本掛	14本掛	12本掛	10本掛	8本掛	7本掛	6本掛	5本掛	4本掛	3本掛	2本掛	1本掛
200/125	3.0/2.6	200.0	175.0	150.0	125.0	100.0	87.5	75.0	62.5	50.0	37.5	25.0	—
80	1.4	—	—	—	—	—	80.0	75.0	62.5	50.0	37.5	25.0	13.5
35/25	0.94	—	—	—	—	—	—	—	—	—	35.0	25.0	13.5
13.5	0.62	—	—	—	—	—	—	—	—	—	—	—	13.5

定格総荷重表

91.0t カウンタウェイト仕様



単位：t

■ ショートジブ(ライトトップブーム)

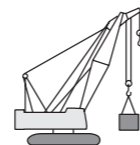
作業半径 (m)	主ブーム長さ (m)				
	73.15	76.20	79.25	82.30	85.35
15.4	13.5	13.5/15.9			
16.0	13.5	13.5	13.5/16.5	13.5/17.0	13.5/17.5
18.0	13.5	13.5	13.5	13.5	13.5
20.0	13.5	13.5	13.5	13.5	13.5
22.0	13.5	13.5	13.5	13.5	13.5
24.0	13.5	13.5	13.5	13.5	13.5
26.0	13.5	13.5	13.5	13.5	13.5
28.0	13.5	13.5	13.5	13.5	13.5
30.0	13.5	13.5	13.5	13.5	13.5
32.0	13.5	13.5	13.5	13.5	13.5
34.0	13.5	13.5	13.5	13.5	13.5
36.0	13.5	13.5	13.5	13.5	13.5
38.0	13.5	13.5	13.5	13.5	13.5
40.0	13.5	13.5	13.5	13.5	13.5
42.0	13.5	13.5	13.5	13.5	13.5
44.0	13.2	13.1	13.0	13.0	13.1
46.0	12.2	12.1	12.0	12.0	12.1
48.0	11.3	11.2	11.1	11.1	11.2
50.0	10.5	10.4	10.3	10.3	10.4
52.0	9.7	9.6	9.5	9.5	9.6
54.0	9.0	8.9	8.8	8.8	8.9
56.0	8.3	8.2	8.1	8.1	8.2
58.0	7.7	7.6	7.5	7.4	7.5
60.0	7.1	7.0	6.9	6.8	6.9
62.0	6.5	6.4	6.3	6.3	6.4
64.0	6.0	5.9	5.8	5.8	5.8
66.0	5.5	5.4	5.3	5.3	5.3
68.0		5.0	4.8	4.8	4.9
70.0	5.5/66.2	4.8/68.8	4.4	4.4	4.4
72.0			4.1/71.5	4.0	4.0
74.0				3.6	3.6
76.0					3.3
76.7				3.6/74.1	3.2
ロープ掛数	1	1	1	1	1

- 注) 1. 上表に示す定格総荷重は、水平堅土上の定置荷役における値で、転倒荷重の78%以内、および移動式クレーン構造規格で定める前方安定度1.15以上です。
 2. 実際につり上げられる荷重は、上表の定格総荷重からフックなどのつり具一切の質量を差し引いた値です。
 3. □(ハッチング)内の値は強度に基づいています。
 4. 作業半径とは、荷をつった状態での旋回中心からつり荷の重心までの水平距離です。
 5. カウンタウェイトは、標準仕様(91.0t)です。
 6. 表中の00/00は、定格総荷重/作業半径mを示します。
 7. 巻上ロープ掛数と定格総荷重の最大値は下表のとおりです。

フック容量(t)	フック重量(t)	定格総荷重の最大値(t)											
		16本掛	14本掛	12本掛	10本掛	8本掛	7本掛	6本掛	5本掛	4本掛	3本掛	2本掛	1本掛
200/125	3.0/2.6	200.0	175.0	150.0	125.0	100.0	87.5	75.0	62.5	50.0	37.5	25.0	—
80	1.4	—	—	—	—	—	80.0	75.0	62.5	50.0	37.5	25.0	13.5
35/25	0.94	—	—	—	—	—	—	—	—	—	—	35.0	25.0
13.5	0.62	—	—	—	—	—	—	—	—	—	—	—	13.5

定格総荷重表

91.0t カウンタウェイト仕様



単位：t

■ ショートジブ付き主ブーム(ヘビートップブーム)

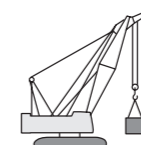
作業半径 (m)	主ブーム長さ (m)																					
	15.25	18.30	21.35	24.40	27.45	30.50	33.50	36.55	39.60	42.65	45.70	48.75	51.80	54.85	57.90	60.95	64.00	67.05	70.10	73.15		
4.6	200.0	197.1/175.0/																				
5.0	199.2	5.2	5.7	150.0/6.2	150.0/6.8																	
6.0	189.0	188.8	175.0			125.0/7.3	125.0/7.8															
7.0	163.3	163.1	162.7	150.0	150.0			100.0/8.3	100.0/8.9													
8.0	143.7	143.5	143.1	142.7	142.5	125.0	125.0			98.8/9.4	86.9/9.9											
9.0	128.2	128.0	127.6	127.2	127.0	125.0	123.1	100.0	100.0			75.0/10.5	75.0/11.0	70.9/11.5								
10.0	115.7	115.4	114.9	114.6	114.3	113.9	113.8	100.0	100.0	96.7	86.9				60.0/12.6	50.0/13.1	50.0/13.6		46.6/14.2	37.5/14.7		
12.0	89.9	89.7	89.5	89.3	89.1	88.9	88.7	88.7	88.5	88.3	84.7	75.0	75.0	69.7	62.5							
14.0	71.2	72.2	71.8	71.6	71.4	71.2	71.0	70.9	70.7	70.5	70.4	70.2	69.8	65.8	61.9	57.5	50.0	50.0				
16.0	62.8/14.8	60.2	59.8	59.6	59.3	59.1	58.9	58.8	58.5	58.3	58.2	58.0	57.8	57.5	57.4	54.1	50.0	46.9	43.9	37.5		
18.0		52.5/17.5	51.4	51.1	50.6	50.3	50.0	49.9	49.6	49.4	49.3	49.1	48.9	48.6	48.3	47.7	44.2	41.4	37.5			
20.0			44.8	44.5	44.2	43.6	43.3	43.2	42.9	42.7	42.5	42.3	42.1	41.9	41.8	41.5	41.4	41.3	39.4	35.5		
22.0			44.6/20.1	39.2	38.8	38.7	38.1	37.9	37.6	37.4	37.2	37.0	36.8	36.6	36.4	36.2	36.1	35.9	35.6	32.9		
24.0				37.6/22.7	34.5	34.5	34.2	33.7	33.4	33.1	33.0	32.7	32.5	32.3	32.1	31.9	31.8	31.5	31.3	30.5		
26.0					32.0/25.4	30.9	30.7	30.6	29.9	29.6	29.4	29.2	29.0	28.7	28.6	28.3	28.2	28.0	27.7	27.6		
28.0						27.9	27.7	27.6	27.3	26.7	26.5	26.3	26.0	25.8	25.6	25.4	25.3	25.0	24.7	24.7		
30.0							25.2	25.1	24.8	24.6	24.4	23.8	23.5	23.3	23.1	22.8	22.7	22.4	22.2	22.1		
32.0								24.4/30.7	22.9	22.7	22.4	22.2	22.0	21.4	21.1	20.9	20.7	20.6	20.3	20.0	20.0	
34.0									21.6/33.3	20.7	20.5	20.3	20.1	19.8	19.3	19.0	18.8	18.7	18.4	18.1	18.1	
36.0										19.1/35.9	18.8	18.6	18.4	18.1	17.9	17.4	17.2	17.0	16.7	16.5	16.4	
38.0											17.0/38.6	15.8	15.6	15.3	15.0	15.0	14.6	14.3	14.0	13.7	13.6	
40.0												15.1/41.2	14.4	14.1	13.9	13.8	13.4	13.3	12.8	12.6	12.5	
42.0													13.4/43.9	13.0	12.8	12.7	12.3	12.2	12.0	11.5	11.4	
44.0														12.1	11.8	11.7	11.3	11.2	11.0	10.6	10.6	
46.0															11.0	10.8	10.5	10.4	10.1	9.7	9.7	
48.0																10.6/46.5	10.0	9.7	9.6	9.3	8.8	
50.0																	9.4/49.1	9.0	8.8	8.6	8.0	7.9
52.0																		8.3	8.1	7.8	7.2	7.0
54.0																		8.2/54.4	7.4	7.0	6.6	6.3
56.0																			7.1/57.1	6.4	5.9	5.8
58.0																				6.0/59.7	5.3	5.2
60.0																					4.8	4.6
62.0																					4.8/62.3	4.1
64.0																						3.9
65.0																						
ロープ掛数	16	16	14	12	12	10	10	8	8	8	7	6	6	6	5	5	4	4	4	4	3	

- 注) 1. 上表に示す定格総荷重は、水平堅土上の定置荷役における値で、転倒荷重の78%以内、および移動式クレーン構造規格で定める前方安定度 1.15 以上です。
 2. 実際につり上げられる荷重は、上表の定格総荷重からフックなどのつり具一切の質量を差し引いた値です。
 3. □(ハッチング)内の値は強度に基づいています。
 4. 作業半径とは、荷をつった状態での旋回中心からつり荷の重心までの水平距離です。
 5. カウンタウェイトは、標準仕様(91.0t)です。
 6. 表中の 00/00 は、定格総荷重 / 作業半径 m を示します。
 7. 巻上ロープ掛数と定格総荷重の最大値は下表のとおりです。

フック容量(t)	フック重量(t)	定格総荷重の最大値(t)											
		16本掛	14本掛	12本掛	10本掛	8本掛	7本掛	6本掛	5本掛	4本掛	3本掛	2本掛	1本掛
200/125	3.0/2.6	200.0	175.0	150.0	125.0	100.0	87.5	75.0	62.5	50.0	37.5	25.0	—
80	1.4	—	—	—	—	—	80.0	75.0	62.5	50.0	37.5	25.0	13.5
35/25	0.94	—	—	—	—	—	—	—	—	—	35.0	25.0	13.5
13.5	0.62	—	—	—	—	—	—	—	—	—	—	—	13.5

定格総荷重表

91.0t カウンタウェイト仕様



単位：t

■ ショートジブ付き主ブーム(ライトトップブーム)

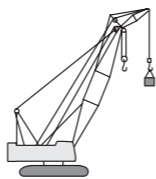
作業半径 (m)	主ブーム長さ (m)				
	73.15	76.20	79.25	82.30	85.35
14.5	37.5	34.5/15.0	32.7/15.5		
16.0	36.0	33.5	32.1	31.5/16.1	25.0/16.5
18.0	34.4	31.9	30.6	29.4	25.0
20.0	32.9	30.4	29.1	27.3	25.0
22.0	31.5	28.8	27.5	26.0	25.0
24.0	29.5	27.0	25.9	24.8	24.2
26.0	27.9	25.6	24.7	23.7	23.2
28.0	25.3	24.3	23.6	22.7	22.3
30.0	23.0	22.7	22.4	21.7	20.2
32.0	20.9	20.8	20.7	20.6	19.0
34.0	19.0	19.0	18.8	18.8	17.8
36.0	17.4	17.4	17.3	17.2	16.8
38.0	16.0	15.9	15.8	15.8	15.6
40.0	14.7	14.7	14.5	14.5	14.5
42.0	13.6	13.5	13.4	13.4	13.4
44.0	12.5	12.4	12.3	12.3	12.3
46.0	11.5	11.4	11.4	11.4	11.3
48.0	10.6	10.5	10.5	10.5	10.4
50.0	9.8	9.7	9.6	9.6	9.6
52.0	9.1	9.0	8.9	8.9	8.9
54.0	8.4	8.3	8.1	8.2	8.1
56.0	7.7	7.6	7.5	7.5	7.5
58.0	7.1	7.0	6.9	6.9	6.8
60.0	6.5	6.4	6.3	6.3	6.2
62.0	5.9	5.8	5.7	5.7	5.7
64.0	5.4	5.2	5.2	5.2	5.1
66.0		4.7	4.7	4.7	4.7
68.0	5.2/64.9		4.2	4.2	4.2
70.0		4.5/67.5	3.8	3.8	3.8
72.0			3.8/70.2	3.4	3.4
74.0				3.3/72.8	3.0
74.8					2.7
ロープ掛数	3	3	3	3	2

- 注) 1. 上表に示す定格総荷重は、水平堅土上の定置荷役における値で、転倒荷重の78%以内、および移動式クレーン構造規格で定める前方安定度 1.15 以上です。
 2. 実際につり上げられる荷重は、上表の定格総荷重からフックなどのつり具一切の質量を差し引いた値です。
 3. □(ハッチング)内の値は強度に基づいています。
 4. 作業半径とは、荷をつった状態での旋回中心からつり荷の重心までの水平距離です。
 5. カウンタウェイトは、標準仕様(91.0t)です。
 6. 表中の 00/00 は、定格総荷重 / 作業半径 m を示します。
 7. 巻上ロープ掛数と定格総荷重の最大値は下表のとおりです。

フック容量(t)	フック重量(t)	定格総荷重の最大値(t)											
		16本掛	14本掛	12本掛	10本掛	8本掛	7本掛	6本掛	5本掛	4本掛	3本掛	2本掛	1本掛
200/125	3.0/2.6	200.0	175.0	150.0	125.0	100.0	87.5	75.0	62.5	50.0	37.5	25.0	—
80	1.4	—	—	—	—	—	80.0	75.0	62.5	50.0	37.5	25.0	13.5
35/25	0.94	—	—	—	—	—	—	—	—	—	35.0	25.0	13.5
13.5	0.62	—	—	—	—	—	—	—	—	—	—	—	13.5

定格総荷重表

91.0tカウンタウェイト仕様



単位:t

■クレーンジブ

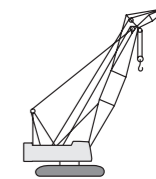
ブーム長さ (m)	45.70															
ジブ長さ (m)	12.20				18.30				24.40				30.50		36.55	
オフセット角 (°)	10		30		10		30		10		30		10		30	
ロープ掛数	2	1	2	1	2	1	1	1	1	1	1	1	1	1	1	1
12.0	25.0/14.2		13.5/14.5													
14.0	25.0		13.5		14.9/17.2		13.5/17.6		19.5/16.8		13.5/17.1					
16.0	25.0		13.5						12.9/19.2							
18.0	25.0		13.5		14.7		13.5		19.1		13.5		10.6/21.6		7.0/20.8	
20.0	25.0		13.5		14.4		13.5		18.6		13.5				4.9/21.9	
22.0	24.1		13.5		14.1		13.5		18.0		13.5		10.5		12.5	
24.0	23.1		13.5		13.8		13.5		17.5		13.5		10.3		12.3	
26.0	22.1		13.5		13.5		13.5		16.9		13.5		10.1		12.1	
28.0	21.2		13.5		13.2		13.2		16.4		13.5		9.8		11.9	
30.0	20.2		13.5		12.9		12.9		15.9		13.5		9.6		11.7	
32.0	19.3		13.5		12.6		12.6		15.3		13.5		9.4		11.4	
34.0	18.3		13.5		12.3		12.3		14.8		13.5		9.2		11.2	
36.0	17.3		13.5		12.0		12.0		14.2		13.5		9.0		11.0	
38.0	16.4		13.5		11.7		11.7		13.7		13.5		8.7		10.8	
40.0	15.4		13.5		11.4		11.4		13.1		13.1		8.5		10.6	
42.0	14.4		13.5		11.1		11.1		12.6		12.6		8.3		10.4	
44.0	13.5		13.5		10.8		10.8		12.1		12.1		8.1		10.1	
46.0	12.5		12.5		10.5		10.5		11.5		11.5		7.9		9.9	
48.0	11.6		11.6		10.2		10.2		11.0		11.0		7.6		9.7	
50.0	10.6		10.6		9.9		9.9		10.4		10.4		7.4		9.5	
52.0	9.6		9.6		9.6		9.6		9.9		9.9		7.2		9.3	
54.0	9.6/52.4		9.6/53.2		9.5/52.9		9.5/53.7		9.4		9.4		7.0		9.0	
56.0									8.8		8.8		6.8		8.8	
58.0									8.3		8.3		6.5		8.6	
60.0									8.3/58.3		8.3/59.1		6.4/59.8		8.4	
62.0													8.1		5.6	
64.0													7.8		5.4	
66.0													7.6/64.4		5.3/65.9	
68.0													4.1		4.1	
70.0													4.0		4.0	
72.0													4.0/70.4		4.0	
74.0															2.8	
76.0															2.8/75.7	
78.0															2.6	

- 注) 1. 上表に示す定格総荷重は、水平堅土上の定置荷役における値で、転倒荷重の78%以内、および移動式クレーン構造規格で定める前方安定度 1.15 以上です。
 2. 実際につり上げられる荷重は、上表の定格総荷重からフックなどのつり具一切の質量を差し引いた値です。
 3. □(ハッチング)内の値は強度に基づいています。
 4. 作業半径とは、荷をつった状態での旋回中心からつり荷の重心までの水平距離です。
 5. カウンタウェイトは、標準仕様(91.0t)です。
 6. 表中の 00/00 は、定格総荷重 t/作業半径 m を示します。
 7. 巻上ロープ掛数と定格総荷重の最大値は下表のとおりです。

フック容量 (t)	フック重量 (t)	定格総荷重の最大値 (t)						
		6本掛	5本掛	4本掛	3本掛	2本掛	1本掛	
200/125	3.0/2.6	75.0	62.5	50.0	37.5	25.0	—	
80	1.4	75.0	62.5	50.0	37.5	25.0	13.5	
35/25	0.94	—	—	—	35.0	25.0	13.5	
13.5	0.62	—	—	—	—	—	13.5	

定格総荷重表

91.0tカウンタウェイト仕様



単位:t

■クレーンジブ

ブーム長さ (m)	48.75															
ジブ長さ (m)	12.20				18.30				24.40				30.50		36.55	
オフセット角 (°)	10		30		10		30		10		30		10		30	
ロープ掛数	2	1	2	1	2	1	1	1	1	1	1	1	1	1	1	1
12.0	25.0/14.8		13.5/15.0													
14.0	25.0		13.5		14.9/17.7		19.5/17.4		13.5/17.6							
16.0	25.0		13.5				13.5/18.2				12.9/19.7					
18.0	25.0		13.5		14.8		19.2		13.5				7.0/21.3			
20.0	25.0		13.5		14.5		13.5		18.7		13.5				4.9/22.4	
22.0	24.5		13.5		14.2		13.5		18.2		13.5		10.6/22.1		12.6	
24.0	23.6		13.5		13.9		13.5		17.7		13.5		10.4		12.4	
26.0	22.7		13.5		13.6		13.5		17.2		13.5		10.2		12.2	
28.0	21.8		13.5		13.4		13.4		16.7		13.5		9.9		12.0	
30.0	20.9		13.5		13.1		13.1		16.2		13.5		9.7		11.8	
32.0	19.9		13.5		12.8		12.8		15.6		13.5		9.5		11.6	
34.0	19.0		13.5		12.5		12.5		15.1		13.5		9.3		11.4	
36.0	18.1		13.5		12.2		12.2		14.6		13.5		9.1		11.2	
38.0	17.3		13.5		11.9		11.9		14.1		13.5		8.9		10.9	
40.0	16.6		13.5		11.6		11.6		13.6		13.5		8.7		10.7	
42.0	15.3		13.5		11.4		11.4		13.1		13.1		8.5		10.5	
44.0	14.2		13.3		11.1		11.1		12.6		12.6		8.3		10.3	
46.0	13.0		13.0		10.8		10.8		12.1		12.1		8.1		10.1	
48.0	12.4		12.4		10.5		10.5		11.5		11.5		7.9		9.9	
50.0	11.6		11.6		10.2		10.2		11.0		11.0		7.7		9.7	
52.0	10.8		10.8		9.9		9.9		10.3		10.3		7.4		9.5	
54.0	10.2		10.2		9.3		9.3		9.7		9.7		7.2		9.3	
56.0	9.8/54.9		9.8/55.6		8.9/55.6		9.0		9.0		9.0		7.0		9.1	
58.0							8.9/56.4		8.4		8.4		6.8		8.9	
60.0									7.9		7.9		6.6		8.7	
62.0									7.7/61.0		7.7/61.7		6.4		8.5	
64.0													6.4/62.5		8.1	
66.0															7.6	
68.0													7.4/67.1		5.3	
70.0													5.3/68.6		4.1	
72.0															4.0	
74.0															4.0/73.0	
76.0															4.0/74.6	
78.0															2.8	
80.0															2.8	
82.0															2.8/78.4	
84.0															2.6	

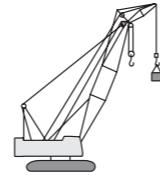
- 注) 1. 上表に示す定格総荷重は、水平堅土上の定置荷役における値で、転倒荷重の78%以内、および移動式クレーン構造規格で定める前方安定度 1.15 以上です。
 2. 実際につり上げられる荷重は、上表の定格総荷重からフックなどのつり具一切の質量を差し引いた値です。
 3. □(ハッチング)内の値は強度に基づいています。
 4. 作業半径とは、荷をつった状態での旋回中心からつり荷の重心までの水平距離です。
 5. カウンタウェイトは、標準仕様(91.0t)です。
 6. 表中の 00/00 は、定格総荷重 t/作業半径 m を示します。
 7. 巻上ロープ掛数と定格総荷重の最大値は下表のとおりです。

フック容量 (t)	フック重量 (t)	定格総荷重の最大値 (t)						
		6本掛	5本掛	4本掛	3本掛	2本掛	1本掛	
200/125	3.0/2.6	75.0	62.5	50.0	37.5	25.0	—	
80	1.4	75.0	62.5	50.0	37.5	25.0	13.5	
35/25	0.94	—	—	—	35.0	25.0	13.5	
13.5	0.62	—	—	—	—	—	13.5	

定格総荷重表

91.0 t カウンタウェイト仕様

■クレーンジブ



単位：t

Table with columns for boom length (57.90), jib length (12.20, 18.30, 24.40, 30.50, 36.55), offset angle (10, 30), and rope count (2, 1). Rows list boom heights from 14.0 to 92.0 meters.

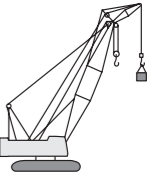
- 注) 1. 上表に示す定格総荷重は、水平堅土上の定置荷役における値で、転倒荷重の78%以内、および移動式クレーン構造規格で定める前方安定度 1.15 以上です。

Table for hook capacity and weight. Columns: フック容量(t), フック重量(t), 6本掛, 5本掛, 4本掛, 3本掛, 2本掛, 1本掛.

定格総荷重表

91.0 t カウンタウェイト仕様

■クレーンジブ



単位：t

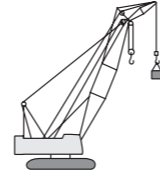
Table with columns for boom length (61.95), jib length (12.20, 18.30, 24.40, 30.50, 36.55), offset angle (10, 30), and rope count (2, 1). Rows list boom heights from 14.0 to 94.0 meters.

- 注) 1. 上表に示す定格総荷重は、水平堅土上の定置荷役における値で、転倒荷重の78%以内、および移動式クレーン構造規格で定める前方安定度 1.15 以上です。

Table for hook capacity and weight. Columns: フック容量(t), フック重量(t), 6本掛, 5本掛, 4本掛, 3本掛, 2本掛, 1本掛.

定格総荷重表

91.0t カウンタウェイト仕様



単位：t

■ クレーンジブ

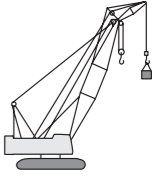
Table with columns: Boom length (m), Jib length (m), Offset angle, and Rope count. It provides capacity values for various configurations with a maximum boom length of 64.00m.

- 注) 1. 上表に示す定格総荷重は、水平堅土上の定置荷役における値で、転倒荷重の78%以内、および移動式クレーン構造規格で定める前方安定度 1.15 以上です。
2. 実際につり上げられる荷重は、上表の定格総荷重からフックなどのつり具一切の質量を差し引いた値です。
3. □(ハッチング)内の値は強度に基づいています。
4. 作業半径とは、荷をつた状態での旋回中心からつり荷の重心までの水平距離です。
5. カウンタウェイトは、標準仕様(91.0t)です。
6. 表中の 00/00 は、定格総荷重 / 作業半径 m を示します。
7. 巻上ロープ掛数と定格総荷重の最大値は下表のとおりです。

Table showing maximum total load capacity (t) for different hook capacities and rope counts.

定格総荷重表

91.0t カウンタウェイト仕様



単位：t

■ クレーンジブ

Table with columns: Boom length (m), Jib length (m), Offset angle, and Rope count. It provides capacity values for various configurations with a maximum boom length of 67.05m.

- 注) 1. 上表に示す定格総荷重は、水平堅土上の定置荷役における値で、転倒荷重の78%以内、および移動式クレーン構造規格で定める前方安定度 1.15 以上です。
2. 実際につり上げられる荷重は、上表の定格総荷重からフックなどのつり具一切の質量を差し引いた値です。
3. □(ハッチング)内の値は強度に基づいています。
4. 作業半径とは、荷をつた状態での旋回中心からつり荷の重心までの水平距離です。
5. カウンタウェイトは、標準仕様(91.0t)です。
6. 表中の 00/00 は、定格総荷重 / 作業半径 m を示します。
7. 巻上ロープ掛数と定格総荷重の最大値は下表のとおりです。

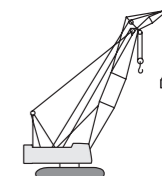
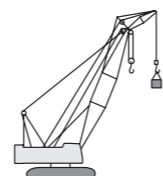
Table showing maximum total load capacity (t) for different hook capacities and rope counts.

定格総荷重表

定格総荷重表

91.0 t カウンタウエイト仕様

91.0 t カウンタウエイト仕様



■ クレーンジブ

■ クレーンジブ

ブーム長さ (m)	70.10													
ジブ長さ (m)	12.20				18.30				24.40		30.50		36.55	
オフセット角 (°)	10		30		10		30		10	30	10	30		
ロープ掛数	2	1	2	1	2	1	1	1	1	1	1	1	1	
16.0	22.6/18.5													
18.0	13.5/18.7													
20.0	21.9		13.5		14.9/21.4		13.5/21.9		18.0/21.1		13.5/21.3			
22.0	21.2		13.5		14.7		13.5		17.6		13.5		12.9/23.4	
24.0	20.4		13.5		14.2		13.5		17.1		13.5		10.6/25.8	
26.0	19.7		13.5		13.7		13.5		16.5		13.5		10.5	
28.0	19.0		13.5		13.2		13.2		15.9		13.5		10.4	
30.0	18.3		13.5		12.7		12.7		15.4		13.5		10.2	
32.0	17.6		13.5		12.2		12.2		14.8		13.5		10.1	
34.0	16.9		13.5		11.7		11.7		14.2		13.5		9.9	
36.0	16.2		13.5		11.2		11.2		13.7		13.5		9.8	
38.0	15.5		13.5		10.7		10.7		13.1		13.1		9.6	
40.0	14.6		13.5		10.2		10.2		12.5		12.5		9.5	
42.0	13.4		13.4		9.7		9.7		11.9		11.9		9.3	
44.0	12.3		12.3		9.3		9.3		11.4		11.4		9.2	
46.0	11.3		11.3		8.8		8.8		10.8		10.8		9.0	
48.0	10.3		10.3		8.3		8.3		10.1		10.1		8.9	
50.0	9.4		9.4		7.8		7.8		9.4		9.4		8.7	
52.0	8.6		8.6		7.3		7.3		8.8		8.8		8.6	
54.0	7.8		7.8		6.8		6.8		8.3		8.3		8.4	
56.0	7.1		7.1		6.3		6.3		7.5		7.5		8.2	
58.0	6.4		6.4		5.8		5.8		6.8		6.8		7.8	
60.0	5.8		5.8		5.3		5.3		6.2		6.2		7.1	
62.0	5.2		5.2		4.8		4.8		5.6		5.6		6.5	
64.0	4.7		4.7		4.3		4.3		5.1		5.1		5.9	
66.0	4.2		4.2		3.8		3.8		4.6		4.6		5.3	
68.0	3.8		3.8		3.3		3.3		4.1		4.1		4.8	
70.0	3.3		3.3		3.3		3.3		4.1		4.1		4.8	
72.0	2.9		2.9		3.1/68.8		3.1/68.8		4.3		4.3		4.9	
74.0	2.8/72.7		2.8/73.5		3.7		3.7		4.3		4.3		4.9	
76.0					3.0		3.0		4.0		4.0		4.6	
78.0					2.8/74.5		2.8/75.3		3.1		3.1		3.7	
80.0					2.7		2.7		3.2		3.2		4.1	
82.0					2.5/78.6		2.5/79.3		2.6		2.6		3.4	
84.0					2.5/81.3		2.5/80.6		2.8		2.8		3.8	
86.0					2.5/83.5		2.5/83.5		2.5		2.5		4.4	

ブーム長さ (m)	73.15													
ジブ長さ (m)	12.20				18.30				24.40		30.50		36.55	
オフセット角 (°)	10		30		10		30		10	30	10	30		
ロープ掛数	2	1	2	1	2	1	1	1	1	1	1	1	1	
16.0	19.6/19.0													
18.0	13.5/19.3													
20.0	19.2		13.5		17.7/21.6		13.5/21.9		17.7/21.6		13.5/21.9			
22.0	18.5		13.5		14.8		13.5		17.5		13.5		13.5/22.4	
24.0	17.9		13.5		14.3		13.5		16.9		13.5		10.6/26.4	
26.0	17.2		13.5		13.8		13.5		16.4		13.5		12.5	
28.0	16.6		13.5		13.3		13.3		15.8		13.5		10.4	
30.0	16.0		13.5		12.8		12.8		15.2		13.5		11.7	
32.0	15.4		13.5		12.3		12.3		14.7		13.5		11.3	
34.0	14.8		13.5		11.8		11.8		14.2		13.5		10.9	
36.0	14.2		13.5		11.3		11.3		13.7		13.5		9.8	
38.0	13.6		13.4		10.8		10.8		13.0		13.0		9.7	
40.0	12.7		12.7		10.3		10.3		12.4		12.4		9.6	
42.0	12.3		12.3		9.8		9.8		12.0		12.0		9.4	
44.0	11.8		11.8		9.3		9.3		11.6		11.6		9.3	
46.0	11.2		11.2		8.8		8.8		11.0		11.0		9.1	
48.0	10.2		10.2		8.3		8.3		10.3		10.3		9.0	
50.0	9.3		9.3		7.8		7.8		9.8		9.8		8.8	
52.0	8.4		8.4		7.3		7.3		8.9		8.9		8.7	
54.0	7.6		7.6		6.8		6.8		8.1		8.1		8.5	
56.0	6.9		6.9		6.3		6.3		7.4		7.4		8.3	
58.0	6.2		6.2		5.8		5.8		6.7		6.7		7.7	
60.0	5.6		5.6		5.2		5.2		6.0		6.0		7.0	
62.0	5.0		5.0		4.6		4.6		5.5		5.5		6.4	
64.0	4.5		4.5		4.1		4.1		4.9		4.9		5.8	
66.0	4.0		4.0		3.5		3.5		4.4		4.4		5.2	
68.0	3.5		3.5		3.0		3.0		3.9		3.9		4.7	
70.0	3.1		3.1		3.0		3.0		3.5		3.5		4.2	
72.0	2.8/71.6		2.8/72.4		3.0		3.0		3.5		3.5		4.2	
74.0					3.0/68.8		3.0/68.8		3.1		3.1		3.7	
76.0					3.1		3.1		3.7		3.7		4.3	
78.0					2.8/73.7		2.8/73.7		2.9		2.9		3.3	
80.0					2.8/74.5		2.8/74.5		2.9		2.9		3.4	
82.0					2.5		2.5		3.0		3.0		2.8	
84.0					2.6		2.6		3.0		3.0		2.8	
86.0					2.5/79.5		2.5/79.5		2.6		2.6		3.0	
88.0					2.5/80.4		2.5/80.4		2.6		2.6		3.0	

注) 1. 上表に示す定格総荷重は、水平堅土上の定置荷役における値で、転倒荷重の78%以内、および移動式クレーン構造規格で定める前方安定度1.15以上です。

注) 1. 上表に示す定格総荷重は、水平堅土上の定置荷役における値で、転倒荷重の78%以内、および移動式クレーン構造規格で定める前方安定度1.15以上です。

- 2. 実際につり上げられる荷重は、上表の定格総荷重からフックなどのつり具一切の質量を差し引いた値です。
- 3. □ (ハッチング) 内の値は強度に基づいています。
- 4. 作業半径とは、荷をつった状態での旋回中心からつり荷の重心までの水平距離です。
- 5. カウンタウエイトは、標準仕様(91.0 t)です。
- 6. 表中の 00/00 は、定格総荷重 / 作業半径 m を示します。
- 7. 巻上ロープ掛数と定格総荷重の最大値は下表のとおりです。

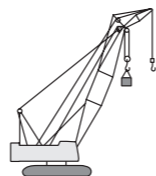
- 2. 実際につり上げられる荷重は、上表の定格総荷重からフックなどのつり具一切の質量を差し引いた値です。
- 3. □ (ハッチング) 内の値は強度に基づいています。
- 4. 作業半径とは、荷をつった状態での旋回中心からつり荷の重心までの水平距離です。
- 5. カウンタウエイトは、標準仕様(91.0 t)です。
- 6. 表中の 00/00 は、定格総荷重 / 作業半径 m を示します。
- 7. 巻上ロープ掛数と定格総荷重の最大値は下表のとおりです。

フック容量 (t)	フック重量 (t)	定格総荷重の最大値 (t)						
		6本掛	5本掛	4本掛	3本掛	2本掛	1本掛	
200/125	3.0/2.6	75.0	62.5	50.0	37.5	25.0	—	
80	1.4	75.0	62.5	50.0	37.5	25.0	13.5	
35/25	0.94	—	—	—	35.0	25.0	13.5	
13.5	0.62	—	—	—	—	—	13.5	

フック容量 (t)	フック重量 (t)	定格総荷重の最大値 (t)						
		6本掛	5本掛	4本掛	3本掛	2本掛	1本掛	
200/125	3.0/2.6	75.0	62.5	50.0	37.5	25.0	—	
80	1.4	75.0	62.5	50.0	37.5	25.0	13.5	
35/25	0.94	—	—	—	35.0	25.0	13.5	
13.5	0.62	—	—	—	—	—	13.5	

定格総荷重表

91.0t カウンタウェイト仕様



単位：t

■クレーンジブ付き主ブーム

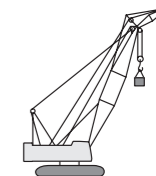
ブーム長さ (m)	67.05									
ジブ長さ (m)	12.20		18.30		24.40		30.50		36.55	
オフセット角 (°)	10	30	10	30	10	30	10	30	10	30
ロープ掛数	3	3	3	3	3	3	3	3	3	3
12.0	37.4/13.6	37.2/13.6	36.5/13.6	36.4/13.6	35.4/13.6	35.0/13.6	34.4/13.6	34.1/13.6	33.3/13.6	32.7/13.6
14.0	37.1	36.9	36.2	36.1	35.1	34.7	34.1	33.8	33.0	32.4
16.0	35.6	35.4	34.7	34.6	33.6	33.2	32.6	32.3	31.5	30.9
18.0	34.1	33.9	33.2	33.1	32.1	31.7	31.1	30.8	30.0	29.4
20.0	32.6	32.4	31.7	31.6	30.6	30.2	29.6	29.3	28.5	27.9
22.0	31.1	30.9	30.2	30.1	29.1	28.7	28.1	27.8	27.0	26.4
24.0	29.6	29.4	28.7	28.6	27.6	27.2	26.6	26.3	25.5	24.9
26.0	27.4	27.2	26.8	26.4	26.0	25.5	25.3	24.6	24.5	23.5
28.0	24.4	24.2	23.7	23.4	22.9	22.6	22.2	21.6	21.5	20.6
30.0	21.7	21.6	21.0	20.8	20.3	20.0	19.6	19.1	18.9	18.2
32.0	19.5	19.3	18.8	18.6	18.1	17.8	17.4	16.9	16.6	15.9
34.0	17.5	17.4	16.8	16.6	16.1	15.9	15.4	15.0	14.5	13.8
36.0	15.8	15.6	15.1	14.9	14.4	14.1	13.5	13.2	12.7	12.1
38.0	14.2	14.1	13.5	13.4	12.7	12.5	11.9	11.5	11.0	10.5
40.0	12.8	12.7	12.0	11.9	11.2	11.0	10.4	10.1	9.6	9.1
42.0	11.5	11.4	10.7	10.6	9.9	9.7	9.1	8.8	8.3	7.9
44.0	10.3	10.2	9.5	9.4	8.7	8.6	7.9	7.7	7.1	6.8
46.0	9.2	9.1	8.4	8.3	7.7	7.5	6.9	6.7	6.0	5.8
48.0	8.2	8.1	7.5	7.4	6.7	6.6	5.9	5.7	5.1	4.9
50.0	7.3	7.2	6.6	6.5	5.8	5.7	5.0	4.9	4.2	4.0
52.0	6.5	6.4	5.8	5.7	5.0	5.0	4.3	4.1	3.1/51.9	3.1/51.7
54.0	5.7	5.7	5.1	5.0	4.3	4.3	3.5	3.5		
56.0	5.1	5.0	4.4	4.4	3.7	3.6	3.1/54.3	3.1/54.2		
58.0	4.4	4.4	3.8	3.8	3.1	3.1				
60.0					3.1/57.6					
62.0	4.0/59.7	3.9/59.7	3.3/59.2	3.3/59.1						

- 注) 1. 上表に示す定格総荷重は、水平堅土上の定置荷役における値で、転倒荷重の78%以内、および移動式クレーン構造規格で定める前方安定度 1.15 以上です。
 2. 実際につり上げられる荷重は、上表の定格総荷重からフックなどのつり具一切の質量を差し引いた値です。
 3. □(ハッチング)内の値は強度に基づいています。
 4. 作業半径とは、荷をつった状態での旋回中心からつり荷の重心までの水平距離です。
 5. カウンタウェイトは、標準仕様(91.0t)です。
 6. 表中の 00/00 は、定格総荷重 t/作業半径 m を示します。
 7. 巻上ロープ掛数と定格総荷重の最大値は下表のとおりです。

フック容量 (t)	フック重量 (t)	定格総荷重の最大値 (t)						
		6本掛	5本掛	4本掛	3本掛	2本掛	1本掛	
200/125	3.0/2.6	75.0	62.5	50.0	37.5	25.0	—	
80	1.4	75.0	62.5	50.0	37.5	25.0	13.5	
35/25	0.94	—	—	—	35.0	25.0	13.5	
13.5	0.62	—	—	—	—	—	13.5	

定格総荷重表

91.0t カウンタウェイト仕様



単位：t

■クレーンジブ付き主ブーム

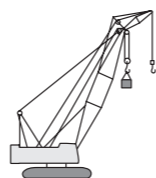
ブーム長さ (m)	70.10									
ジブ長さ (m)	12.20		18.30		24.40		30.50		36.55	
オフセット角 (°)	10	30	10	30	10	30	10	30	10	30
ロープ掛数	3	3	3	3	3	3	3	3	3	3
12.0	34.4/14.2	34.2/14.2	33.5/14.2	33.4/14.2	32.4/14.2	32.0/14.2	31.4/14.2	31.1/14.2	30.3/14.2	29.7/14.2
14.0										
16.0	33.1	32.9	32.2	32.1	31.1	30.7	30.1	29.8	29.0	28.4
18.0	31.6	31.4	30.7	30.6	29.6	29.2	28.6	28.3	27.5	26.9
20.0	30.1	29.9	29.2	29.1	28.1	27.7	27.1	26.8	26.0	25.4
22.0	28.6	28.4	27.7	27.6	26.6	26.2	25.6	25.3	24.5	23.9
24.0	27.1	26.9	26.2	26.1	25.1	24.7	24.1	23.8	23.0	22.4
26.0	25.6	25.4	24.7	24.6	23.6	23.2	22.6	22.3	21.5	20.9
28.0	24.0	23.8	23.3	23.0	22.1	21.7	21.1	20.8	20.0	19.4
30.0	21.4	21.2	20.7	20.4	20.0	19.6	19.3	18.8	18.5	17.6
32.0	19.1	18.9	18.4	18.2	17.7	17.4	17.0	16.6	16.2	15.4
34.0	17.1	17.0	16.5	16.2	15.8	15.5	15.0	14.5	14.1	13.4
36.0	15.4	15.3	14.7	14.5	13.9	13.6	13.1	12.7	12.2	11.6
38.0	13.8	13.7	13.1	12.9	12.3	12.0	11.4	11.1	10.6	10.0
40.0	12.3	12.2	11.6	11.4	10.8	10.5	10.0	9.6	9.1	8.6
42.0	11.0	10.9	10.2	10.1	9.5	9.2	8.6	8.4	7.8	7.4
44.0	9.8	9.7	9.0	8.9	8.3	8.1	7.5	7.2	6.6	6.3
46.0	8.7	8.6	8.0	7.8	7.2	7.0	6.4	6.2	5.6	5.3
48.0	7.7	7.6	7.0	6.9	6.2	6.1	5.4	5.2	4.6	4.4
50.0	6.8	6.7	6.1	6.0	5.3	5.2	4.6	4.4	3.7	3.5
52.0	6.0	5.9	5.3	5.2	4.5	4.4	3.8	3.6	3.1/50.6	3.1/50.1
54.0	5.2	5.2	4.5	4.5	3.8	3.7	3.1/53.7	3.1/52.4		
56.0	4.5	4.5	3.9	3.8	3.1	3.1				
58.0	3.9	3.9	3.1/57.9	3.1/57.8						
60.0	3.3	3.3								
62.0										
64.0	3.1/60.1	3.1/60.1								

- 注) 1. 上表に示す定格総荷重は、水平堅土上の定置荷役における値で、転倒荷重の78%以内、および移動式クレーン構造規格で定める前方安定度 1.15 以上です。
 2. 実際につり上げられる荷重は、上表の定格総荷重からフックなどのつり具一切の質量を差し引いた値です。
 3. □(ハッチング)内の値は強度に基づいています。
 4. 作業半径とは、荷をつった状態での旋回中心からつり荷の重心までの水平距離です。
 5. カウンタウェイトは、標準仕様(91.0t)です。
 6. 表中の 00/00 は、定格総荷重 t/作業半径 m を示します。
 7. 巻上ロープ掛数と定格総荷重の最大値は下表のとおりです。

フック容量 (t)	フック重量 (t)	定格総荷重の最大値 (t)						
		6本掛	5本掛	4本掛	3本掛	2本掛	1本掛	
200/125	3.0/2.6	75.0	62.5	50.0	37.5	25.0	—	
80	1.4	75.0	62.5	50.0	37.5	25.0	13.5	
35/25	0.94	—	—	—	35.0	25.0	13.5	
13.5	0.62	—	—	—	—	—	13.5	

定格総荷重表

91.0 t カウンタウェイト仕様



単位：t

■ クレーンジブ付き主ブーム (91.0 t)

ブーム長さ (m)	73.15									
ジブ長さ (m)	12.20		18.30		24.40		30.50		36.55	
オフセット角 (°)	10	30	10	30	10	30	10	30	10	30
ロープ掛数	3	3	3	3	3	3	3	3	3	3
12.0	32.0/14.7	31.8/14.7	31.1/14.7	31.0/14.7	30.0/14.7	29.6/14.7	29.0/14.7	28.7/14.7	27.9/14.7	27.3/14.7
14.0										
16.0	31.1	30.9	30.2	30.1	29.1	28.7	28.1	27.8	27.0	26.4
18.0	29.6	29.4	28.7	28.6	27.6	27.2	26.6	26.3	25.5	24.9
20.0	28.1	27.9	27.2	27.1	26.1	25.7	25.1	24.8	24.0	23.4
22.0	26.6	26.4	25.7	25.6	24.6	24.2	23.6	23.3	22.5	21.9
24.0	25.1	24.9	24.2	24.1	23.1	22.7	22.1	21.8	21.0	20.4
26.0	23.6	23.4	22.7	22.6	21.6	21.2	20.6	20.3	19.5	18.9
28.0	22.1	21.9	21.2	21.1	20.1	19.7	19.1	18.8	18.0	17.4
30.0	20.6	20.4	19.7	19.6	18.6	18.2	17.6	17.3	16.5	15.9
32.0	19.0	18.9	18.4	18.1	17.1	16.8	16.2	15.8	15.3	14.6
34.0	17.1	16.9	16.4	16.2	15.7	15.4	14.9	14.4	13.8	13.1
36.0	15.3	15.2	14.7	14.4	13.9	13.5	13.0	12.6	12.2	11.5
38.0	13.7	13.6	13.0	12.8	12.2	11.9	11.4	11.0	10.5	9.9
40.0	12.2	12.1	11.5	11.3	10.7	10.4	9.9	9.5	9.1	8.6
42.0	10.9	10.8	10.1	10.0	9.4	9.1	8.6	8.2	7.7	7.3
44.0	9.7	9.6	8.9	8.8	8.2	8.0	7.4	7.1	6.5	6.2
46.0	8.6	8.5	7.8	7.7	7.1	6.9	6.3	6.1	5.5	5.2
48.0	7.6	7.5	6.8	6.7	6.1	5.9	5.3	5.1	4.5	4.2
50.0	6.7	6.6	5.9	5.9	5.2	5.1	4.4	4.2	3.6	
52.0	5.8	5.8	5.1	5.0	4.4	4.3	3.6	3.5		3.1/49.7
54.0	5.1	5.0	4.4	4.3	3.7	3.6			3.1/50.2	
56.0	4.4	4.3	3.7	3.6			3.1/52.3	3.1/52.1		
58.0	3.7	3.7	3.1		3.1/55.7	3.1/54.3				
60.0	3.1	3.1		3.1/57.6						

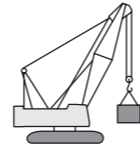
- 注) 1. 上表に示す定格総荷重は、水平堅土上の定置荷役における値で、転倒荷重の78%以内、および移動式クレーン構造規格で定める前方安定度 1.15 以上です。
 2. 実際につり上げられる荷重は、上表の定格総荷重からフックなどのつり具一切の質量を差し引いた値です。
 3. □(ハッチング)内の値は強度に基づいています。
 4. 作業半径とは、荷をつった状態での旋回中心からつり荷の重心までの水平距離です。
 5. カウンタウェイトは、標準仕様(91.0 t)です。
 6. 表中の 00/00 は、定格総荷重 t/作業半径 m を示します。
 7. 巻上ロープ掛数と定格総荷重の最大値は下表のとおりです。

フック容量 (t)	フック重量 (t)	定格総荷重の最大値 (t)					
		6本掛	5本掛	4本掛	3本掛	2本掛	1本掛
200/125	3.0/2.6	75.0	62.5	50.0	37.5	25.0	—
80	1.4	75.0	62.5	50.0	37.5	25.0	13.5
35/25	0.94	—	—	—	35.0	25.0	13.5
13.5	0.62	—	—	—	—	—	13.5



定格総荷重表

76.2tカウンタウエイト(オプション)仕様



単位：t

■主ブーム(ヘビートップブーム)

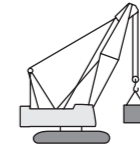
作業半径 (m)	主ブーム長さ(m)																				
	15.25	18.30	21.35	24.40	27.45	30.50	33.50	36.55	39.60	42.65	45.70	48.75	51.80	54.85	57.90	60.95	64.00	67.05	70.10	73.15	
4.6	200.0	197.9/175.0/5.7	150.0/6.2	150.0/6.8	125.0/7.3	125.0/7.8	100.0/8.3	100.0/8.9	98.8/9.4	87.5/9.9	75.0/10.5	75.0/11.0	71.6/11.5								
5.0	200.0	5.2																			
6.0	189.8	189.6	175.0	150.0	150.0	125.0	125.0	100.0	100.0	98.8/9.4	87.5/9.9	75.0/10.5	75.0/11.0	71.6/11.5							
7.0	164.1	163.9	163.5	150.0	150.0	125.0	125.0	100.0	100.0	98.8/9.4	87.5/9.9	75.0/10.5	75.0/11.0	71.6/11.5							
8.0	143.8	143.7	143.6	143.5	143.3	125.0	125.0	100.0	100.0	98.8/9.4	87.5/9.9	75.0/10.5	75.0/11.0	71.6/11.5							
9.0	118.1	118.1	118.0	118.0	117.7	118.3	118.0	100.0	100.0	98.8/9.4	87.5/9.9	75.0/10.5	75.0/11.0	71.6/11.5							
10.0	100.1	100.0	99.9	99.8	99.5	100.0	99.8	99.9	99.6	96.7	87.5	75.0/10.5	75.0/11.0	71.6/11.5							
12.0	76.4	76.1	76.0	75.9	75.5	76.0	75.8	75.6	75.3	75.1	75.0	74.8	70.5	62.5	60.9/12.6	50.0/13.1	50.0/13.6	47.5/14.2	37.5/14.7		
14.0	61.5	61.2	61.0	60.8	60.5	61.0	60.7	60.7	60.5	60.0	59.9	59.9	59.5	59.4	58.3	50.0	50.0	47.5/14.2	37.5/14.7		
16.0	57.0/14.8	51.0	50.6	50.5	50.2	50.5	50.2	50.2	50.0	49.7	49.5	49.4	49.0	48.9	48.5	48.5	47.7	44.8	37.5		
18.0		45.2/17.5	43.2	42.9	42.6	43.0	42.7	42.7	42.4	42.0	41.9	41.8	41.4	41.2	41.2	40.9	40.9	40.7	40.3	37.5	
20.0			37.5	37.2	36.9	37.2	36.9	36.9	36.7	36.2	36.0	36.0	35.6	35.5	35.4	35.0	35.0	34.8	34.5	34.5	
22.0			37.2/20.1	32.7	32.4	32.7	32.4	32.4	32.1	31.7	31.5	31.4	31.1	30.8	30.8	30.5	30.4	30.2	29.8	29.8	
24.0				31.4/22.7	28.7	29.1	28.7	28.7	28.5	28.0	27.8	27.7	27.3	27.2	27.1	26.7	26.7	26.5	26.2	26.2	
26.0					26.7/25.4	26.2	25.7	25.7	25.4	25.0	24.8	24.7	24.3	24.1	24.1	23.7	23.7	23.5	23.1	23.1	
28.0						23.7	23.2	23.2	22.9	22.5	22.2	22.2	21.7	21.6	21.5	21.1	21.1	20.8	20.5	20.5	
30.0							21.2	21.0	20.7	20.3	20.1	20.0	19.6	19.4	19.3	19.0	18.9	18.7	18.3	18.3	
32.0								20.6/30.7	19.2	19.0	18.5	18.2	18.2	17.7	17.6	17.5	17.1	17.1	16.8	16.5	16.5
34.0									18.2/33.3	17.3	16.9	16.7	16.6	16.0	15.8	15.5	15.4	15.2	14.8	14.8	
36.0										16.1/35.9	15.6	15.3	15.1	14.8	14.5	14.5	14.1	14.0	13.8	13.4	13.3
38.0											14.0/38.6	13.0	12.8	12.4	12.2	12.1	11.6	11.3	11.0	10.9	
40.0												12.4/41.2	11.8	11.4	11.2	11.1	10.7	10.6	10.3	9.8	9.8
42.0													11.0/43.9	10.6	10.3	10.2	9.8	9.6	9.3	8.8	8.8
44.0														9.8	9.5	9.3	8.8	8.7	8.4	7.9	7.9
46.0															9.6/46.5	8.8	8.6	8.0	7.9	7.6	7.0
48.0																8.3/49.1	7.8	7.3	7.1	6.8	6.3
50.0																	7.2/51.8	6.6	6.5	6.1	5.5
52.0																		6.0	5.8	5.5	4.9
54.0																		5.9/54.4	5.3	5.0	4.5
56.0																			5.0/57.1	4.4	3.9
58.0																				4.0/59.7	3.4
60.0																					3.0
62.0																					2.8
64.0																					2.4
65.0																					2.2
ロープ掛数	16	16	14	12	12	10	10	8	8	8	7	6	6	6	5	5	4	4	4	4	3

- 注) 1. 上表に示す定格総荷重は、水平堅土上の定置荷役における値で、転倒荷重の78%以内、および移動式クレーン構造規格で定める前方安定度 1.15 以上です。
 2. 定格荷重は、上表の定格総荷重からフック等のつり具一切の質量を差し引いた値です。
 3. □(ハッチング)内の値は強度に基づいています。
 4. 作業半径とは、荷をつった状態での旋回中心からつり荷の重心までの水平距離です。
 5. カウンタウエイトは、オプション仕様(76.2t)です。
 6. ロアウエイトは、取り外した仕様です。
 7. 表中の 00/00 は、定格総荷重 / 作業半径 m を示します。
 8. 巻上ロープ掛数と定格総荷重の最大値は下表のとおりです。

フック容量(t)	フック重量(t)	定格総荷重の最大値(t)											
		16本掛	14本掛	12本掛	10本掛	8本掛	7本掛	6本掛	5本掛	4本掛	3本掛	2本掛	1本掛
200/125	3.0/2.6	200.0	175.0	150.0	125.0	100.0	87.5	75.0	62.5	50.0	37.5	25.0	—
80	1.4	—	—	—	—	—	80.0	75.0	62.5	50.0	37.5	25.0	13.5
35/25	0.94	—	—	—	—	—	—	—	—	—	35.0	25.0	13.5
13.5	0.62	—	—	—	—	—	—	—	—	—	—	—	13.5

定格総荷重表

76.2tカウンタウエイト(オプション)仕様



単位：t

■主ブーム(ライトトップブーム)

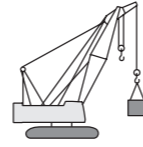
作業半径 (m)	主ブーム長さ(m)					
	73.15	76.20	79.25	82.30	85.35	88.40
14.5	37.5	34.5/15.0	32.7/15.5			
16.0	36.0	33.5	32.1	31.5/16.1	25.0/16.5	25.0/17.0
18.0	34.4	31.9	30.6	29.7	25.0	25.0
20.0	32.9	30.4	29.1	28.2	25.0	24.1
22.0	30.7	29.1	27.9	26.9	25.0	23.2
24.0	27.1	27.0	26.8	25.7	24.2	22.1
26.0	24.0	24.0	23.9	24.0	23.2	21.1
28.0	21.5	21.4	21.3	21.3	21.7	20.1
30.0	19.2	19.2	19.2	19.2	19.6	19.1
32.0	17.4	17.3	17.3	17.3	17.7	17.7
34.0	15.8	15.7	15.6	15.6	16.1	16.0
36.0	14.3	14.3	14.2	14.2	14.6	14.6
38.0	13.1	13.0	13.0	13.0	13.3	13.3
40.0	12.0	11.9	11.8	11.8	12.2	12.2
42.0	10.9	10.8	10.8	10.8	11.2	11.1
44.0	10.0	10.0	9.8	9.8	10.3	10.3
46.0	9.1	9.0	9.0	9.0	9.3	9.3
48.0	8.3	8.2	8.1	8.1	8.6	8.5
50.0	7.5	7.4	7.4	7.4	7.8	7.8
52.0	6.8	6.7	6.6	6.6	7.0	7.0
54.0	6.1	6.1	6.0	6.0	6.4	6.4
56.0	5.5	5.5	5.4	5.4	5.8	5.8
58.0	5.0	5.0	4.9	4.9	5.3	5.3
60.0	4.5	4.5	4.4	4.4	4.8	4.8
62.0	4.0	4.0	3.9	3.9	4.3	4.3
64.0	3.7	3.5	3.5	3.5	3.9	3.8
66.0		3.2	3.0	3.0	3.5	3.4
68.0	3.5/64.9		2.7	2.7	3.0	3.0
70.0		2.9/67.5	2.4	2.4	2.7	2.7
72.0			2.3/70.2	2.2/71.0	2.4	2.3
73.0					2.2	2.2
						2.2/72.6
ロープ掛数	3	3	3	3	2	2

- 注) 1. 上表に示す定格総荷重は、水平堅土上の定置荷役における値で、転倒荷重の78%以内、および移動式クレーン構造規格で定める前方安定度 1.15 以上です。
 2. 定格荷重は、上表の定格総荷重からフック等のつり具一切の質量を差し引いた値です。
 3. □(ハッチング)内の値は強度に基づいています。
 4. 作業半径とは、荷をつった状態での旋回中心からつり荷の重心までの水平距離です。
 5. カウンタウエイトは、オプション仕様(76.2t)です。
 6. ロアウエイトは、取り外した仕様です。
 7. 表中の 00/00 は、定格総荷重 / 作業半径 m を示します。
 8. 巻上ロープ掛数と定格総荷重の最大値は下表のとおりです。

フック容量(t)	フック重量(t)	定格総荷重の最大値(t)		
		3本掛	2本掛	1本掛
80	1.4	37.5	25.0	13.5
35/25	0.94	35.0	25.0	13.5
13.5	0.62	—	—	13.5

定格総荷重表

76.2tカウンタウエイト(オプション)仕様



単位：t

■ ショートジブ(ヘビートップブーム)

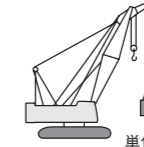
作業半径 (m)	主ブーム長さ (m)																			
	15.25	18.30	21.35	24.40	27.45	30.50	33.50	36.55	39.60	42.65	45.70	48.75	51.80	54.85	57.90	60.95	64.00	67.05	70.10	73.15
5.5	13.5		13.5/																	
6.0	13.5	13.5	6.5																	
7.0	13.5	13.5	13.5	7.1	13.5/															
8.0	13.5	13.5	13.5	13.5	7.6	13.5/	13.5/													
9.0	13.5	13.5	13.5	13.5	13.5	8.1	8.7	13.5/	13.5/											
10.0	13.5	13.5	13.5	13.5	13.5	13.5	13.5	9.2	9.7	13.5/	13.5/									
12.0	13.5	13.5	13.5	13.5	13.5	13.5	13.5	13.5	13.5	10.2	10.8	11.3	11.8	13.5/	13.5/	13.5/	13.5/			
14.0	13.5	13.5	13.5	13.5	13.5	13.5	13.5	13.5	13.5	13.5	13.5	13.5	13.5	13.5	13.5	13.5	13.5	13.5	13.5/	13.5/
16.0	13.5	13.5	13.5	13.5	13.5	13.5	13.5	13.5	13.5	13.5	13.5	13.5	13.5	13.5	13.5	13.5	13.5	13.5	13.5	13.5
18.0	13.5/	13.5	13.5	13.5	13.5	13.5	13.5	13.5	13.5	13.5	13.5	13.5	13.5	13.5	13.5	13.5	13.5	13.5	13.5	13.5
20.0	16.1		13.5/	13.5	13.5	13.5	13.5	13.5	13.5	13.5	13.5	13.5	13.5	13.5	13.5	13.5	13.5	13.5	13.5	13.5
22.0		18.7	13.5/	13.5	13.5	13.5	13.5	13.5	13.5	13.5	13.5	13.5	13.5	13.5	13.5	13.5	13.5	13.5	13.5	13.5
24.0			21.4	13.5	13.5	13.5	13.5	13.5	13.5	13.5	13.5	13.5	13.5	13.5	13.5	13.5	13.5	13.5	13.5	13.5
26.0				13.5	13.5	13.5	13.5	13.5	13.5	13.5	13.5	13.5	13.5	13.5	13.5	13.5	13.5	13.5	13.5	13.5
28.0					13.5/	13.5	13.5	13.5	13.5	13.5	13.5	13.5	13.5	13.5	13.5	13.5	13.5	13.5	13.5	13.5
30.0					26.7	13.5/	13.5	13.5	13.5	13.5	13.5	13.5	13.5	13.5	13.5	13.5	13.5	13.5	13.5	13.5
32.0						29.3	13.5/	13.5	13.5	13.5	13.5	13.5	13.5	13.5	13.5	13.5	13.5	13.5	13.5	13.5
34.0							31.9	13.5	13.5	13.5	13.5	13.5	13.5	13.5	13.5	13.5	13.5	13.5	13.5	13.5
36.0								13.5/	13.5	13.5	13.5	13.5	13.5	13.5	13.5	13.5	13.5	13.5	13.1	13.1
38.0								34.6	13.5/	13.5	13.5	13.3	13.0	12.9	12.5	12.5	12.2	11.8	11.8	
40.0									37.2	13.1/	12.7	12.6	12.1	11.9	11.8	11.4	11.3	11.1	10.6	10.5
42.0										39.9	11.8	11.6	11.1	10.9	10.8	10.3	10.0	9.5	9.3	
44.0											11.6/	10.7	10.3	10.1	9.9	9.3	9.3	8.9	8.5	8.3
46.0											42.5	10.3/	9.5	9.2	9.0	8.5	8.3	8.0	7.5	7.4
48.0												45.1	8.8/	8.4	8.1	7.6	7.5	7.1	6.6	6.5
50.0													47.8	7.6	7.5	6.9	6.8	6.4	5.9	5.8
52.0														7.5/	6.8	6.3	6.0	5.7	5.2	5.1
54.0														50.4	6.5/	5.6	5.4	5.1	4.6	4.5
56.0															53.0	5.1/	4.9	4.5	4.0	3.9
58.0																55.7	4.3	4.0	3.5	3.3
60.0																	4.3/	3.5	3.0	2.8
62.0																	58.3	3.2/	2.5	2.5/
																		61.0		61.5
ロープ掛数	1	1	1	1	1	1	1	1	1	1	1	1	1	1	1	1	1	1	1	1

- 注) 1. 上表に示す定格総荷重は、水平堅土上の定置荷役における値で、転倒荷重の78%以内、および移動式クレーン構造規格で定める前方安定度 1.15 以上です。
 2. 定格荷重は、上表の定格総荷重からフック等のつり具一切の質量を差し引いた値です。
 3. □(ハッチング)内の値は強度に基づいています。
 4. 作業半径とは、荷をつった状態での旋回中心からつり荷の重心までの水平距離です。
 5. カウンタウエイトは、オプション仕様(76.2t)です。
 6. ロアウエイトは、取り外した仕様です。
 7. 表中の 00/00 は、定格総荷重/作業半径 m を示します。
 8. 巻上ロープ掛数と定格総荷重の最大値は下表のとおりです。

フック 容量(t)	フック 重量(t)	定格総荷重の最大値(t)											
		16本掛	14本掛	12本掛	10本掛	8本掛	7本掛	6本掛	5本掛	4本掛	3本掛	2本掛	1本掛
200/125	3.0/2.6	200.0	175.0	150.0	125.0	100.0	87.5	75.0	62.5	50.0	37.5	25.0	—
80	1.4	—	—	—	—	—	80.0	75.0	62.5	50.0	37.5	25.0	13.5
35/25	0.94	—	—	—	—	—	—	—	—	—	35.0	25.0	13.5
13.5	0.62	—	—	—	—	—	—	—	—	—	—	—	13.5

定格総荷重表

76.2tカウンタウエイト(オプション)仕様



単位：t

■ ショートジブ(ライトトップブーム)

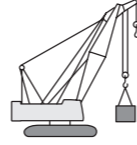
作業半径 (m)	主ブーム長さ (m)				
	73.15	76.20	79.25	82.30	85.35
15.4	13.5	13.5/15.9			
16.0	13.5	13.5	13.5/16.5	13.5/17.0	13.5/17.5
18.0	13.5	13.5	13.5	13.5	13.5
20.0	13.5	13.5	13.5	13.5	13.5
22.0	13.5	13.5	13.5	13.5	13.5
24.0	13.5	13.5	13.5	13.5	13.5
26.0	13.5	13.5	13.5	13.5	13.5
28.0	13.5	13.5	13.5	13.5	13.5
30.0	13.5	13.5	13.5	13.5	13.5
32.0	13.5	13.5	13.5	13.5	13.5
34.0	13.5	13.5	13.5	13.5	13.5
36.0	13.5	13.5	13.5	13.5	13.5
38.0	12.7	12.6	12.6	12.6	12.7
40.0	11.6	11.5	11.5	11.4	11.6
42.0	10.6	10.5	10.4	10.4	10.6
44.0	9.6	9.5	9.3	9.3	9.5
46.0	8.6	8.6	8.5	8.5	8.6
48.0	7.8	7.7	7.6	7.6	7.7
50.0	7.0	7.0	6.9	6.9	7.0
52.0	6.4	6.3	6.1	6.1	6.3
54.0	5.7	5.6	5.5	5.5	5.6
56.0	5.1	5.0	4.9	4.9	5.0
58.0	4.5	4.5	4.4	4.4	4.5
60.0	4.0	4.0	3.9	3.9	3.9
62.0	3.6	3.5	3.4	3.4	3.5
64.0	3.2	3.0	3.0	3.0	3.0
66.0	2.8	2.7	2.5	2.5	2.6
67.0	2.7/66.2	2.5			2.5/66.4
ロープ掛数	1	1	1	1	1

- 注) 1. 上表に示す定格総荷重は、水平堅土上の定置荷役における値で、転倒荷重の78%以内、および移動式クレーン構造規格で定める前方安定度 1.15 以上です。
 2. 定格荷重は、上表の定格総荷重からフック等のつり具一切の質量を差し引いた値です。
 3. □(ハッチング)内の値は強度に基づいています。
 4. 作業半径とは、荷をつった状態での旋回中心からつり荷の重心までの水平距離です。
 5. カウンタウエイトは、オプション仕様(76.2t)です。
 6. ロアウエイトは、取り外した仕様です。
 7. 表中の 00/00 は、定格総荷重/作業半径 m を示します。
 8. 巻上ロープ掛数と定格総荷重の最大値は下表のとおりです。

フック 容量(t)	フック 重量(t)	定格総荷重の最大値(t)		
		3本掛	2本掛	1本掛
80	1.4	37.5	25.0	13.5
35/25	0.94	35.0	25.0	13.5
13.5	0.62	—	—	13.5

定格総荷重表

76.2tカウンタウェイト(オプション)仕様



■ショートジブ付き主ブーム(ヘビートップブーム)

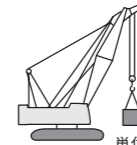
作業半径 (m)	主ブーム長さ (m)																			
	15.25	18.30	21.35	24.40	27.45	30.50	33.50	36.55	39.60	42.65	45.70	48.75	51.80	54.85	57.90	60.95	64.00	67.05	70.10	73.15
4.6	200.0	197.1/	175.0/																	
5.0	199.2	5.2	5.7	150.0/	150.0/															
6.0	189.0	188.8	175.0	6.2	6.8	125.0/	125.0/													
7.0	163.3	163.1	162.7	150.0	150.0	7.3	7.8	100.0/	100.0/											
8.0	143.5	143.5	143.1	142.7	142.5	125.0	125.0	8.3	8.9	98.8/	86.9/									
9.0	118.0	117.9	117.8	117.7	117.5	118.0	117.8	100.0	100.0	9.4	9.9	75.0/	75.0/	70.9/						
10.0	99.9	99.8	99.6	99.5	99.3	99.8	99.5	99.5	99.4	96.7	86.9	10.5	11.0	11.5						
12.0	76.1	76.0	75.7	75.6	75.3	75.8	75.5	75.3	75.0	74.8	74.8	74.4	74.4	69.7	62.5	60.0/	50.0/	50.0/	46.6/	37.5/
14.0	61.2	61.0	60.7	60.5	60.2	60.7	60.4	60.4	60.2	59.7	59.6	59.5	59.2	59.0	59.0	57.5	50.0	50.0	46.6/	37.5/
16.0	56.7/	50.7	50.4	50.2	49.9	50.3	50.0	50.0	49.7	49.4	49.2	49.1	48.7	48.5	48.5	48.2	48.1	46.9	43.9	37.5
18.0	14.8	45.0/	42.9	42.7	42.4	42.7	42.4	42.4	42.2	41.7	41.5	41.5	41.1	40.9	40.9	40.5	40.5	40.2	39.9	37.5
20.0		17.5	37.2	37.0	36.6	37.0	36.7	36.6	36.4	36.0	35.7	35.7	35.2	35.0	35.0	34.7	34.6	34.4	34.0	34.0
22.0			37.0/	32.5	32.1	32.5	32.1	32.0	31.8	31.4	31.2	31.1	30.7	30.5	30.5	30.1	30.0	29.8	29.5	29.5
24.0			20.1	31.2/	28.5	28.8	28.5	28.4	28.2	27.7	27.5	27.4	27.0	26.8	26.7	26.3	26.3	26.1	25.7	25.7
26.0				22.7	26.4/	25.9	25.5	25.4	25.2	24.7	24.5	24.4	24.0	23.7	23.7	23.3	23.2	23.0	22.7	22.7
28.0					25.4	23.5	23.0	22.8	22.6	22.2	22.0	21.8	21.5	21.2	21.2	20.7	20.7	20.5	20.1	20.1
30.0							21.0	20.7	20.5	20.1	19.8	19.7	19.2	19.1	19.0	18.6	18.5	18.3	17.9	17.9
32.0								20.3/	19.0	18.7	18.2	18.0	17.8	17.4	17.2	17.1	16.7	16.7	16.4	16.0
34.0								30.7	17.9/	17.1	16.7	16.3	16.2	15.8	15.6	15.5	15.1	15.0	14.8	14.4
36.0									33.3	15.8/	15.3	15.0	14.8	14.4	14.2	14.1	13.6	13.6	13.3	12.9
38.0										35.9	14.1	13.8	13.6	13.1	13.0	12.8	12.4	12.3	12.0	11.5
40.0											13.8/	12.7	12.5	12.1	11.8	11.6	11.1	11.1	10.7	10.2
42.0											38.6	12.1/	11.6	11.1	10.8	10.6	10.1	9.9	9.6	9.1
44.0												41.2	10.7/	10.1	9.8	9.6	9.1	8.9	8.6	8.1
46.0													43.9	9.2	8.9	8.7	8.1	8.0	7.7	7.2
48.0														9.0/	8.1	7.9	7.4	7.2	6.9	6.4
50.0														46.5	7.7/	7.1	6.6	6.5	6.1	5.6
52.0															49.1	6.6/	6.0	5.8	5.5	5.0
54.0																51.8	5.4	5.1	4.8	4.3
56.0																	5.3/	4.6	4.3	3.7
58.0																	54.4	4.3/	3.7	3.2
60.0																		57.1	3.4/	2.7
ロープ掛数	16	16	14	12	12	10	10	8	8	8	7	6	6	6	5	5	4	4	4	3

- 注) 1. 上表に示す定格総荷重は、水平堅土上の定置荷役における値で、転倒荷重の78%以内、および移動式クレーン構造規格で定める前方安定度1.15以上です。
 2. 定格荷重は、上表の定格総荷重からフック等のつり具一切の質量を差し引いた値です。
 3. □(ハッチング)内の値は強度に基づいています。
 4. 作業半径とは、荷をつった状態での旋回中心からつり荷の重心までの水平距離です。
 5. カウンタウェイトは、オプション仕様(76.2t)です。
 6. ロアウエイトは、取り外した仕様です。
 7. 表中の00/00は、定格総荷重t/作業半径mを示します。
 8. 巻上ロープ掛数と定格総荷重の最大値は下表のとおりです。

フック 容量(t)	フック 重量(t)	定格総荷重の最大値(t)											
		16本掛	14本掛	12本掛	10本掛	8本掛	7本掛	6本掛	5本掛	4本掛	3本掛	2本掛	1本掛
200/125	3.0/2.6	200.0	175.0	150.0	125.0	100.0	87.5	75.0	62.5	50.0	37.5	25.0	—
80	1.4	—	—	—	—	—	80.0	75.0	62.5	50.0	37.5	25.0	13.5
35/25	0.94	—	—	—	—	—	—	—	—	—	35.0	25.0	13.5
13.5	0.62	—	—	—	—	—	—	—	—	—	—	—	13.5

定格総荷重表

76.2tカウンタウェイト(オプション)仕様



■ショートジブ付き主ブーム(ライトトップブーム)

作業半径 (m)	主ブーム長さ (m)				
	73.15	76.20	79.25	82.30	85.35
14.5	37.5	34.5/15.0	32.7/15.5		
16.0	36.0	33.5	32.1	31.5/16.1	25.0/16.5
18.0	34.4	31.9	30.6	29.4	25.0
20.0	32.9	30.4	29.1	27.3	25.0
22.0	30.3	28.8	27.5	26.0	25.0
24.0	26.6	26.6	25.9	24.8	24.2
26.0	23.6	23.5	23.5	23.5	23.2
28.0	21.0	21.0	20.8	20.8	20.9
30.0	18.8	18.7	18.7	18.7	18.7
32.0	17.0	16.9	16.8	16.8	16.8
34.0	15.3	15.3	15.2	15.2	15.2
36.0	13.9	13.8	13.8	13.8	13.8
38.0	12.6	12.6	12.5	12.5	12.5
40.0	11.3	11.3	11.2	11.2	11.2
42.0	10.3	10.1	10.1	10.1	10.1
44.0	9.3	9.1	9.1	9.1	9.1
46.0	8.3	8.3	8.1	8.1	8.1
48.0	7.5	7.4	7.3	7.3	7.3
50.0	6.8	6.6	6.5	6.5	6.5
52.0	6.0	6.0	5.9	5.9	5.9
54.0	5.5	5.4	5.2	5.2	5.2
56.0	4.9	4.8	4.6	4.6	4.6
58.0	4.3	4.2	4.1	4.1	4.0
60.0	3.8	3.7	3.6	3.6	3.5
62.0	3.4	3.2	3.2	3.2	3.1
64.0	3.0	2.9	2.7	2.7	2.7
65.0		2.8/64.9	2.7		
ロープ掛数	3	3	3	3	2

- 注) 1. 上表に示す定格総荷重は、水平堅土上の定置荷役における値で、転倒荷重の78%以内、および移動式クレーン構造規格で定める前方安定度1.15以上です。
 2. 定格荷重は、上表の定格総荷重からフック等のつり具一切の質量を差し引いた値です。
 3. □(ハッチング)内の値は強度に基づいています。
 4. 作業半径とは、荷をつった状態での旋回中心からつり荷の重心までの水平距離です。
 5. カウンタウェイトは、オプション仕様(76.2t)です。
 6. ロアウエイトは、取り外した仕様です。
 7. 表中の00/00は、定格総荷重t/作業半径mを示します。
 8. 巻上ロープ掛数と定格総荷重の最大値は下表のとおりです。

フック 容量(t)	フック 重量(t)	定格総荷重の最大値(t)		
		3本掛	2本掛	1本掛
80	1.4	37.5	25.0	13.5
35/25	0.94	35.0	25.0	13.5
13.5	0.62	—	—	13.5

定格総荷重表

61.4 t カウンタウェイト (オプション) 仕様

主ブーム (ヘビートップブーム)

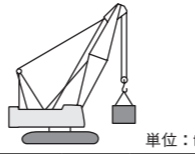


Table showing crane specifications for main boom configurations with counterweights. Columns include working radius (m) and main boom length (m). Values represent lifting capacity in tons.

- 注) 1. 上表に示す定格総荷重は、水平堅土上の定置荷役における値で、転倒荷重の78%以内、および移動式クレーン構造規格で定める前方安定度 1.15 以上です。
2. 定格荷重は、上表の定格総荷重からフック等のつり具一切の質量を差し引いた値です。
3. □(ハッチング)内の値は強度に基づいています。
4. 作業半径とは、荷をつった状態での旋回中心からつり荷の重心までの水平距離です。
5. カウンタウェイトは、オプション仕様(61.4 t)です。
6. ロアウエイトは、取り外した仕様です。
7. 表中の 00/00 は、定格総荷重 t / 作業半径 m を示します。
8. 巻上ロープ掛数と定格総荷重の最大値は下表のとおりです。

Table showing the maximum rated total weight (t) for different hook capacities and rope counts. Columns include hook capacity and weight, and rope count.

定格総荷重表

61.4 t カウンタウェイト (オプション) 仕様

ショートジブ (ヘビートップブーム)

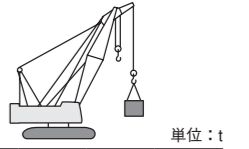


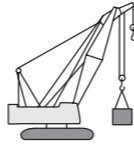
Table showing crane specifications for short jib configurations with counterweights. Columns include working radius (m) and main boom length (m). Values represent lifting capacity in tons.

- 注) 1. 上表に示す定格総荷重は、水平堅土上の定置荷役における値で、転倒荷重の78%以内、および移動式クレーン構造規格で定める前方安定度 1.15 以上です。
2. 定格荷重は、上表の定格総荷重からフック等のつり具一切の質量を差し引いた値です。
3. □(ハッチング)内の値は強度に基づいています。
4. 作業半径とは、荷をつった状態での旋回中心からつり荷の重心までの水平距離です。
5. カウンタウェイトは、オプション仕様(61.4 t)です。
6. ロアウエイトは、取り外した仕様です。
7. 表中の 00/00 は、定格総荷重 t / 作業半径 m を示します。
8. 巻上ロープ掛数と定格総荷重の最大値は下表のとおりです。

Table showing the maximum rated total weight (t) for different hook capacities and rope counts. Columns include hook capacity and weight, and rope count.

定格総荷重表

61.4 t カウンタウェイト(オプション)仕様



■ ショートジブ付き主ブーム(ヘビートップブーム)

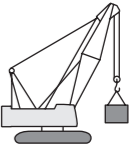
Table with columns for main boom length (m) and rows for working radius (m). Values represent maximum load capacity in tons.

- 注) 1. 上表に示す定格総荷重は、水平堅土上の定置荷役における値で、転倒荷重の78%以内、および移動式クレーン構造規格で定める前方安定度 1.15 以上です。

Table showing hook capacity (kg) vs hook weight (kg) for various hook types.

定格総荷重表

46.6 t カウンタウェイト(オプション)仕様



■ 主ブーム(ヘビートップブーム)

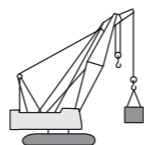
Table with columns for main boom length (m) and rows for working radius (m). Values represent maximum load capacity in tons.

- 注) 1. 上表に示す定格総荷重は、水平堅土上の定置荷役における値で、転倒荷重の78%以内、および移動式クレーン構造規格で定める前方安定度 1.15 以上です。

Table showing hook capacity (kg) vs hook weight (kg) for various hook types.

定格総荷重表

46.6 t カウンタウェイト(オプション)仕様



単位 : t

■ ショートジブ(ヘビートップブーム)

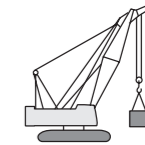
作業半径 (m)	主ブーム長さ (m)																
	15.25	18.30	21.35	24.40	27.45	30.50	33.50	36.55	39.60	42.65	45.70	48.75	51.80	54.85	57.90	60.95	64.00
5.5	13.5		13.5/														
6.0	13.5	13.5	6.5														
7.0	13.5	13.5	13.5	13.5/	13.5/												
8.0	13.5	13.5	13.5	13.5	13.5	13.5/	13.5/										
9.0	13.5	13.5	13.5	13.5	13.5	13.5	13.5	13.5/	13.5/								
10.0	13.5	13.5	13.5	13.5	13.5	13.5	13.5	13.5	13.5	13.5/	13.5/	13.5/	13.5/				
12.0	13.5	13.5	13.5	13.5	13.5	13.5	13.5	13.5	13.5	13.5	13.5	13.5	13.5	13.5/	13.5/	13.5/	13.5/
14.0	13.5	13.5	13.5	13.5	13.5	13.5	13.5	13.5	13.5	13.5	13.5	13.5	13.5	13.5	13.5	13.5	13.5
16.0	13.5	13.5	13.5	13.5	13.5	13.5	13.5	13.5	13.5	13.5	13.5	13.5	13.5	13.5	13.5	13.5	13.5
18.0	13.5/	13.5	13.5	13.5	13.5	13.5	13.5	13.5	13.5	13.5	13.5	13.5	13.5	13.5	13.5	13.5	13.5
20.0	16.1		13.5	13.5	13.5	13.5	13.5	13.5	13.5	13.5	13.5	13.5	13.5	13.5	13.5	13.5	13.5
22.0		13.5/	13.5/	13.5	13.5	13.5	13.5	13.5	13.5	13.5	13.5	13.5	13.5	13.5	13.5	13.5	13.5
24.0		18.7		13.5	13.5	13.5	13.5	13.5	13.5	13.5	13.5	13.5	13.5	13.5	13.5	13.5	13.5
26.0			21.4	13.5	13.5	13.5	13.5	13.5	13.5	13.5	13.5	13.5	13.5	13.5	13.5	13.5	13.5
28.0				13.5	13.5	13.5	13.5	13.5	13.5	13.5	13.5	13.5	13.5	13.5	13.5	13.3	13.3
30.0				26.7	13.5/	13.5	13.5	13.5	13.1	12.9	12.8	12.4	12.2	12.1	11.7	11.6	
32.0					29.3	12.8/	12.5	12.2	11.8	11.6	11.4	11.0	10.8	10.7	10.3	10.2	
34.0						31.9	11.3	11.1	10.6	10.3	10.3	9.8	9.6	9.5	9.0	8.8	
36.0							11.1/	10.1	9.6	9.3	9.2	8.7	8.5	8.3	7.8	7.6	
38.0							34.6		8.7	8.4	8.2	7.7	7.4	7.3	6.8	6.6	
40.0								9.5/	8.0/	7.5	7.3	6.8	6.5	6.3	5.8	5.7	
42.0								37.2	6.8	6.5	6.0	5.6	5.5	5.0	4.9		
44.0									6.5/	5.8	5.3	5.0	4.8	4.3	4.1		
46.0									42.5	5.5/	4.6	4.3	4.1	3.5	3.4		
48.0										45.1	4.1/	3.7	3.5	3.0	2.8		
50.0											47.8	3.2	3.0	2.5	2.5/		
52.0												3.1/	2.5		49.0		
50.4												50.4					
ロープ掛数	1	1	1	1	1	1	1	1	1	1	1	1	1	1	1	1	1

- 注) 1. 上表に示す定格総荷重は、水平堅土上の定置荷役における値で、転倒荷重の78%以内、および移動式クレーン構造規格で定める前方安定度 1.15 以上です。
 2. 定格荷重は、上表の定格総荷重からフック等のつり具一切の質量を差し引いた値です。
 3. □(ハッチング)内の値は強度に基づいています。
 4. 作業半径とは、荷をつった状態での旋回中心からつり荷の重心までの水平距離です。
 5. カウンタウェイトは、オプション仕様(46.6 t)です。
 6. ロアウェイトは、取り外した仕様です。
 7. 表中の 00/00 は、定格総荷重 / 作業半径 m を示します。
 8. 巻上ロープ掛数と定格総荷重の最大値は下表のとおりです。

フック 容量(t)	フック 重量(t)	定格総荷重の最大値(t)											
		16本掛	14本掛	12本掛	10本掛	8本掛	7本掛	6本掛	5本掛	4本掛	3本掛	2本掛	1本掛
200/125	3.0/2.6	200.0	175.0	150.0	125.0	100.0	87.5	75.0	62.5	50.0	37.5	25.0	—
80	1.4	—	—	—	—	—	80.0	75.0	62.5	50.0	37.5	25.0	13.5
35/25	0.94	—	—	—	—	—	—	—	—	—	35.0	25.0	13.5
13.5	0.62	—	—	—	—	—	—	—	—	—	—	—	13.5

定格総荷重表

46.6 t カウンタウェイト(オプション)仕様



単位 : t

■ ショートジブ付き主ブーム(ヘビートップブーム)

作業半径 (m)	主ブーム長さ (m)																		
	15.25	18.30	21.35	24.40	27.45	30.50	33.50	36.55	39.60	42.65	45.70	48.75	51.80	54.85	57.90	60.95	64.00		
4.6	200.0	197.1/	175.0/																
5.0	199.2	5.2	5.7																
6.0	182.5	182.7	175.0	150.0/	141.0/														
7.0	133.2	133.3	133.3	133.3	133.2	123.6/	109.4/												
8.0	104.4	104.4	104.4	104.4	104.1	7.3	7.8	98.0/	86.9/										
9.0	85.5	85.5	85.4	85.4	85.1	8.3	8.9	8.3	8.9										
10.0	72.3	72.1	72.0	72.0	71.7	79.0/	72.5/	79.0/	72.5/										
12.0	54.8	54.6	54.4	54.2	54.0	9.4	9.9	9.4	9.9	65.9/	60.9/	56.6/							
14.0	43.8	43.5	43.3	43.2	42.9	10.5	11.0	10.5	11.0	10.5	11.0	11.5	48.7/	45.8/					
16.0	40.5/	36.0	35.7	35.5	35.2	11.0	11.5	11.0	11.5	11.0	11.5	12.0	12.6	13.1					
18.0	14.8	31.8/	30.2	30.0	29.7	12.0	12.5	11.5	12.0	11.5	12.0	12.5	13.0	13.5					
20.0		17.5	26.1	25.8	25.5	13.0	13.5	12.5	13.0	12.5	13.0	13.5	14.0	14.5					
22.0			25.9/	22.5	22.2	14.0	14.5	13.5	14.0	13.5	14.0	14.5	15.0	15.5					
24.0			20.1	21.6/	19.5	15.0	15.5	14.5	15.0	14.5	15.0	15.5	16.0	16.5					
26.0				22.7	18.0/	17.7	17.2	17.2	16.9	16.5	16.2	16.2	15.8	15.5	15.1	15.1			
28.0					25.4	15.8	15.5	15.3	15.1	14.6	14.3	14.3	13.8	13.6	13.2	13.1			
30.0								13.9	13.8	13.5	13.1	12.8	12.7	12.3	12.1	12.0	11.5	11.3	
32.0									13.5/	12.5	12.1	11.7	11.5	11.3	10.8	10.6	9.9	9.8	
34.0									30.7	11.7/	11.0	10.6	10.2	10.1	9.5	9.3	9.1	8.6	8.5
36.0										33.3	10.1/	9.5	9.1	8.9	8.3	8.1	7.9	7.4	7.3
38.0											35.9	8.5	8.1	7.9	7.4	7.0	6.9	6.4	6.3
40.0																			
42.0												8.2/	7.2	7.0	6.5	6.1	6.0	5.5	5.4
44.0												38.6	6.8/	6.2	5.6	5.4	5.1	4.6	4.5
46.0													41.2	5.5/	5.0	4.6	4.5	3.9	3.8
48.0														43.9	4.4	4.0	3.8	3.2	3.1
50.0															4.2/	3.5	3.2	2.7	2.7/
50.0															46.5	3.2/	2.7	2.7/	47.3
49.1																49.1			
ロープ掛数	16	16	14	12	12	10	10	8	7	7	6	6	5	5	5	4	4	4	4

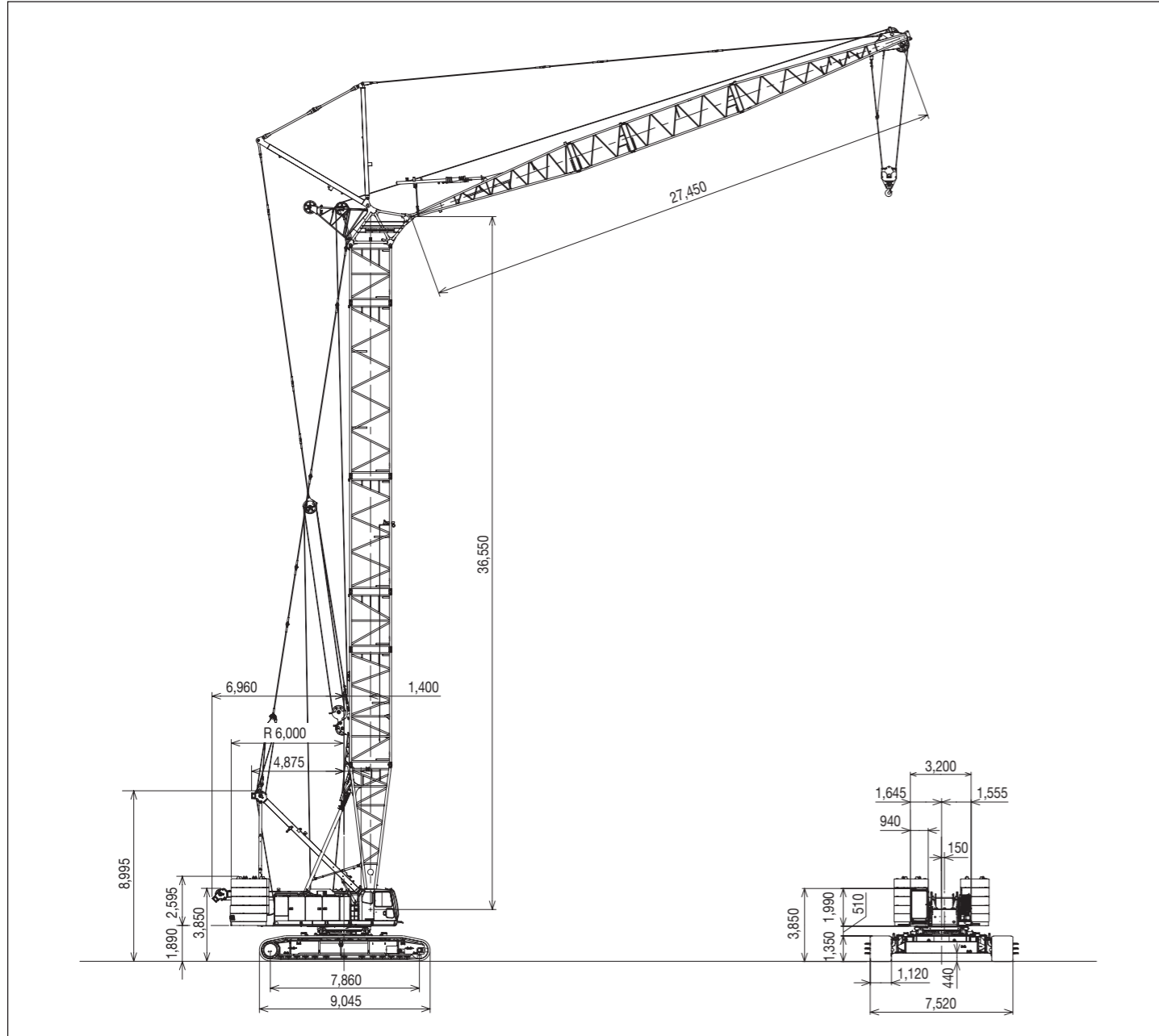
- 注) 1. 上表に示す定格総荷重は、水平堅土上の定置荷役における値で、転倒荷重の78%以内、および移動式クレーン構造規格で定める前方安定度 1.15 以上です。
 2. 定格荷重は、上表の定格総荷重からフック等のつり具一切の質量を差し引いた値です。
 3. □(ハッチング)内の値は強度に基づいています。
 4. 作業半径とは、荷をつった状態での旋回中心からつり荷の重心までの水平距離です。
 5. カウンタウェイトは、オプション仕様(46.6 t)です。
 6. ロアウェイトは、取り外した仕様です。
 7. 表中の 00/00 は、定格総荷重 / 作業半径 m を示します。
 8. 巻上ロープ掛数と定格総荷重の最大値は下表のとおりです。

フック 容量(t)	フック 重量(t)	定格総荷重の最大値(t)											
		16本掛	14本掛	12本掛	10本掛	8本掛	7本掛	6本掛	5本掛	4本掛	3本掛	2本掛	1本掛
200/125	3.0/2.6	200.0	175.0	150.0	125.0	100.0	87.5	75.0	62.5	50.0	37.5	25.0	—
80	1.4	—	—	—	—	—	80.0	75.0	62.5	50.0	37.5	25.0	13.5
35/25	0.94	—	—	—	—	—	—	—	—	—	35.0	25.0	13.5
13.5	0.62	—	—	—	—	—	—	—	—	—	—	—	13.5

寸法図 / 仕様

寸法図

単位：mm



仕様

		タワー仕様
最大吊上げ荷重×作業半径	t×m	25×18.0
タワー長さ	m	36.55~64.00
タワージブ長さ	m	27.45~51.80
タワー+ジブ最長	m	64.00+51.80
ポット・弘巻上 / 巻下ローフ速度	m/min	※110/110
リフト・弘巻上 / 巻下ローフ速度	m/min	※110/110
クレーン起立速度	m/min	※55
ブーム起立ローフ速度	m/min	※24×2
旋回速度	min ⁻¹	※1.5
走行速度(高速 / 低速)	km/h	※1.1/0.5
登坂能力	% (度)	30(17)
エンジン名称		三菱6M70-TL 排ガス三次規制対応
定格出力	kW/min ⁻¹ (ps/rpm)	272/2,000 (370/2,000) *1
接地圧	kPa(kg/cm ²)	131(1.33) (タワー+タワージブ最長)
全装備質量	t	234 (タワー+タワージブ最長)

※：速度は負荷により変化します。 *1：ファン無し仕様

ブームおよびジブの標準構成表

タワー

タワー高さ (m)	タワー構成	タワー高さ (m)	タワー構成
36.55	★ 7 6B 3 6 9 3 H 7 6B 9 9 3 H	51.80	★ 7 6B 9 9 3 6 9 H 7 6B 9 9 9 9 H
39.60	★ 7 6B 9 9 3 3 H 7 6B 9 9 6 H	54.85	★ 7 6B 9 9 3 3 6 9 H 7 6B 9 9 3 9 9 H
42.65	★ 7 6B 9 9 3 6 H 7 6B 9 9 9 H	57.90	★ 7 6B 9 9 3 3 9 9 H 7 6B 9 9 6 9 9 H
45.70	★ 7 6B 9 9 3 3 6 H 7 6B 9 9 3 9 H	60.95	★ 7 6B 9 9 3 6 9 9 H 7 6B 9 9 9 9 9 H
48.75	★ 7 6B 9 9 3 3 9 H 7 6B 9 9 6 9 H	64.00	★ 7 6B 9 9 3 3 6 9 9 H 7 6B 9 9 3 9 9 9 H

★印の付いた構成は、そのアタッチメント長さで購入する場合の推奨ブーム構成を示します。

図示省略寸法

略記号	使用箇所	タワーブーム長さ (m)
3		3.05
6		6.10
6B		6.10
7		7.60
9		9.15

タワー高さ (m)	ジブ長さ (m)								
	27.45	30.50	33.50	36.55	39.60	42.65	45.70	48.75	51.80
36.55	○	○	×	×	×	×	×	×	×
39.60	○	○	○	×	×	×	×	×	×
42.65	○	○	○	○	×	×	×	×	×
45.70	○	○	○	○	○	×	×	×	×
48.75	○	○	○	○	○	○	×	×	×
51.80	○	○	○	○	○	○	○	×	×
54.85	○	○	○	○	○	○	○	○	×
57.90	○	○	○	○	○	○	○	○	○
60.95	○	○	○	○	○	○	○	○	○
64.00	○	○	○	○	○	○	○	○	○

※タワー組合せ一覧表中の各記号は下記の通りです。

○：90°～60°で使用可能 ○：90°～70°で使用可能 ×：使用不可

ブームおよびジブの標準構成表

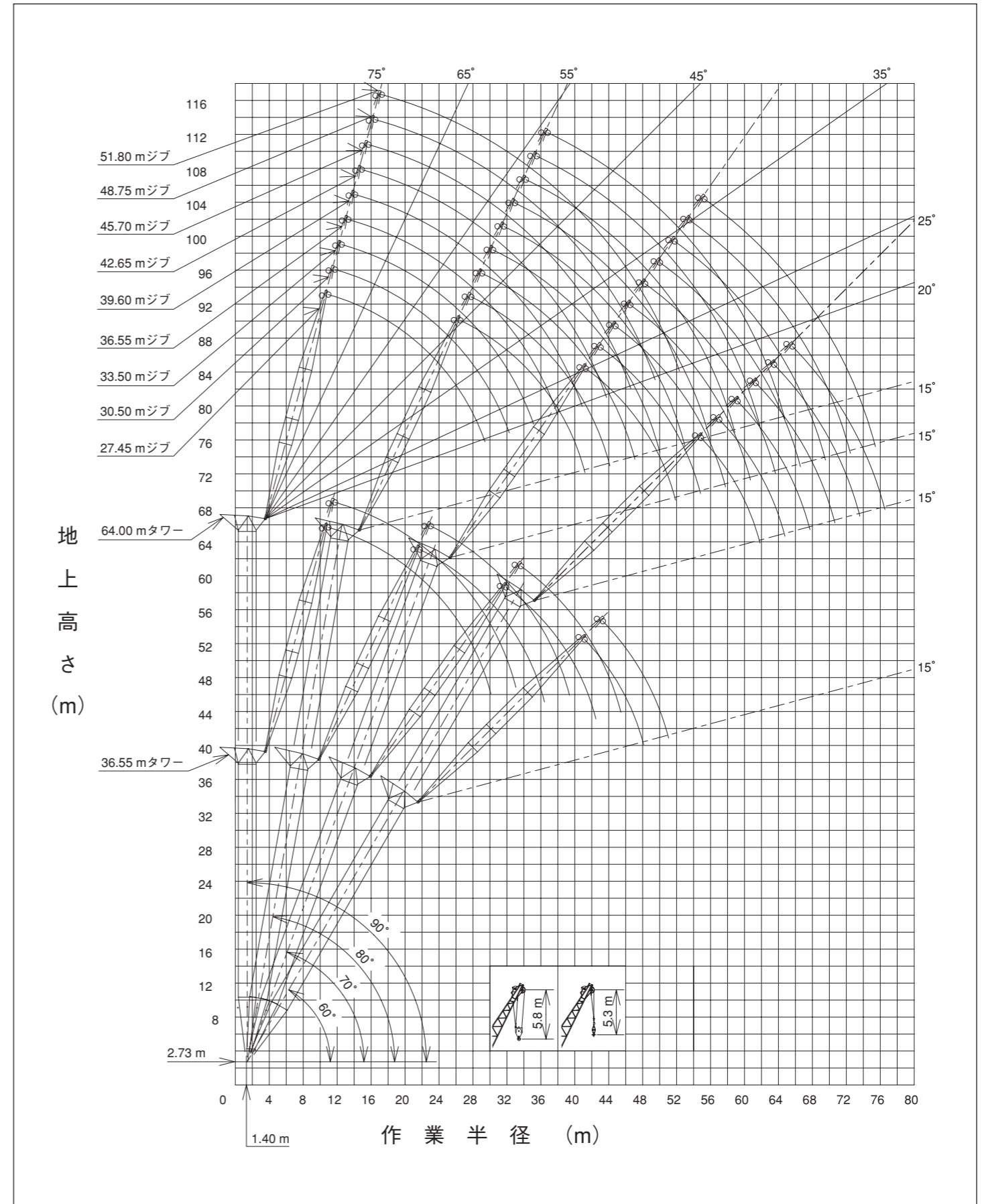
■タワージブ

ジブ長さ (m)	タワージブ構成	ジブ長さ (m)	タワージブ構成
27.45		42.65	
30.50		45.70	
33.50		48.75	
36.55		51.80	
39.60			

■図示省略寸法

略記号	使用箇所	ジブ長さ (m)
3		3.05
6		6.10
9		9.15

作業範囲図



定格総荷重表

■ 36.55 m タワー

単位：t

タワージブ長さ (m)	27.45								30.50							
	90		80		70		60		90		80		70		60	
	2	1	2	1	2	1	2	1	2	1	2	1	2	1	2	1
10.0	25.0/10.8	13.5/11.3							25.0/11.6							
12.0	25.0	13.5							25.0	13.5/12.1						
14.0	25.0	13.5							25.0	13.5						
16.0	25.0	13.5							25.0	13.5						
18.0	25.0	13.5							24.2	13.5						
20.0	24.2	13.5	23.4/21.5						23.5	13.5						
22.0	23.2	13.5	23.2	13.5/22.1					22.7	13.5						
24.0	21.0	13.5	21.0	13.5					21.0	13.5	21.0	13.5				
26.0	18.6	13.5	18.6	13.5					18.6	13.5	18.6	13.5				
28.0	16.0	13.5	16.8	13.5					16.7	13.5	16.7	13.5				
30.0			15.2	13.5	14.2/31.5				15.1	13.5	15.1	13.5				
32.0	14.1/28.7	11.3/29.7	14.1	13.5	14.1	13.5/32.3			11.5	14.0	13.5	13.1/33.3				
34.0			12.9	12.9	12.9	12.9			12.3/31.6							
36.0			12.0/35.7	11.7	11.9	11.9				10.5/32.6	11.8	11.8	11.8	11.8		
38.0				11.2	11.2						11.1	11.1	11.1	11.1		
40.0			11.4/36.7	10.5	10.5	10.1/40.7	9.9/41.5									
42.0					9.9/41.7	9.7	9.8	9.8			10.9/38.6	10.5/39.6	10.4	10.4	9.3/42.8	9.1/43.7
44.0							9.2	9.2					9.7	9.7		
46.0						9.5/42.8	8.7	8.7					9.1	9.1	9.1	9.1
48.0											8.9/44.7	8.6/45.7			8.6	8.6
50.0							8.4/47.4	8.2							8.2	8.2
52.0															7.8	7.8
54.0																
56.0															7.7/50.3	7.3/51.3

- 注) 1. 上表に示す定格総荷重は、水平堅土上の定置荷役における値で、転倒荷重の78%以内、および移動式クレーン構造規格で定める前方安定度1.15以上です。
 2. 実際につり上げられる荷重は、上表の定格総荷重からフック等のつり具一切の質量を差し引いた値です。
 3. □(ハッチング)内の値は強度に基づいています。
 4. 作業半径とは、荷をつった状態での旋回中心からつり荷の重心までの水平距離です。
 5. カウンタウエイトは、標準仕様(91.0t)です。
 6. 表中の00/00は、定格総荷重/作業半径 m を示します。
 7. 使用するフックは、以下の通りです。
 2本掛・・・35 / 25t フック(フック質量 940 kg)
 1本掛・・・13.5 フック(フック質量 620 kg)

定格総荷重表

■ 39.60 m タワー

単位：t

タワージブ長さ (m)	27.45								30.50							
	90		80		70		60		90		80		70		60	
	2	1	2	1	2	1	2	1	2	1	2	1	2	1	2	1
10.0	25.0/10.8	13.5/11.3							25.0/11.6							
12.0	25.0	13.5							25.0	13.5/12.1						
14.0	25.0	13.5							25.0	13.5						
16.0	25.0	13.5							25.0	13.5						
18.0	25.0	13.5							24.2	13.5						
20.0	24.2	13.5							23.5	13.5						
22.0	23.2	13.5							22.7	13.5						
24.0	20.9	13.5							21.0	13.5	20.9	13.5				
26.0	18.5	13.5							18.6	13.5	18.6	13.5				
28.0	16.1	13.5							16.7	13.5	16.7	13.5				
30.0									15.1	13.5	15.1	13.5				
32.0	14.3/28.7	11.7/29.7							14.1	13.5	13.5/32.6	13.2/33.3				
34.0																
36.0																
38.0																
40.0																
42.0																
44.0																
46.0																
48.0																
50.0																
52.0																
54.0																
56.0																
58.0																

単位：t

タワージブ長さ (m)	33.50							
	90		80		70		60	
	2	1	2	1	2	1	2	1
12.0	25.0/12.4	13.5/12.9						
14.0	25.0	13.5						
16.0	24.2	13.5						
18.0	23.4	13.5						
20.0	22.6	13.5						
22.0	21.8	13.5						
24.0	21.0	13.5	20.2/24.6	13.5/25.2				
26.0	18.8	13.5	18.6	13.5				
28.0	16.7	13.5	16.7	13.5				
30.0	15.3	13.5	15.2	13.5				
32.0	14.1	13.5	14.0	13.5				
34.0	12.1	12.1	12.8	12.8				
36.0			11.8	11.8	11.7/36.1	11.4/36.8		
38.0	11.4/34.4	9.6/35.4						
40.0			10.3	10.3	10.4	10.4		
42.0			9.7	9.7	9.7	9.7		
44.0					9.1	9.1		
46.0			9.6/42.1	8.5/43.1	8.5	8.5	8.3/46.5	8.1/47.4
48.0					8.1	8.1	8.1	8.1
50.0							7.7	7.7
52.0					7.9/48.7	7.6/49.7	7.3	7.3
54.0							6.9	6.9
56.0								
58.0							6.7/54.8	6.4/55.8

- 注) 1. 上表に示す定格総荷重は、水平堅土上の定置荷役における値で、転倒荷重の78%以内、および移動式クレーン構造規格で定める前方安定度1.15以上です。
 2. 実際につり上げられる荷重は、上表の定格総荷重からフック等のつり具一切の質量を差し引いた値です。
 3. □(ハッチング)内の値は強度に基づいています。
 4. 作業半径とは、荷をつった状態での旋回中心からつり荷の重心までの水平距離です。
 5. カウンタウエイトは、標準仕様(91.0t)です。
 6. 表中の00/00は、定格総荷重/作業半径 m を示します。
 7. 使用するフックは、以下の通りです。
 2本掛・・・35 / 25t フック(フック質量 940 kg)
 1本掛・・・13.5 フック(フック質量 620 kg)

定格総荷重表

■ 42.65 m タワー

単位：t

タワージブ長さ (m)	27.45								30.50							
	90		80		70		60		90		80		70		60	
タワー角度 (°)	2	1	2	1	2	1	2	1	2	1	2	1	2	1	2	1
ロープ掛数	2	1	2	1	2	1	2	1	2	1	2	1	2	1	2	1
10.0	25.0/10.8	13.5/11.3							25.0/11.6							
12.0	25.0	13.5							25.0	13.5/12.1						
14.0	25.0	13.5							25.0	13.5						
16.0	25.0	13.5							25.0	13.5						
18.0	25.0	13.5							24.2	13.5						
20.0	24.2	13.5							23.5	13.5						
22.0	23.2	13.5	22.4/22.5	13.5/23.2					22.7	13.5	20.9/23.8					
24.0	20.9	13.5	20.9	13.5					21.0	13.5	20.6	13.5/24.5				
26.0	18.5	13.5	18.6	13.5					18.6	13.5	18.6	13.5				
28.0	16.3	13.5	16.8	13.5					16.7	13.5	16.7	13.5				
30.0			15.2	13.5					15.1	13.5	15.1	13.5				
32.0	14.4/28.7	11.6/29.7	14.1	13.5	12.9/33.6				12.6/31.6	11.9	14.0	13.5	11.9/35.4			
34.0			12.9	12.9	12.7	12.5/34.4				11.0/32.6	12.8	12.8	11.8/36.1			
36.0			11.9	11.9	11.9	11.9				11.8	11.8	11.8	11.7/37.9			
38.0			11.2	11.2	11.2	11.2				11.1	11.1	11.1	11.1			
40.0			11.6/36.7	11.1/37.8	10.5	10.5				10.5/39.7	10.3	10.4	10.4			
42.0					9.8	9.8	9.2/43.7				10.1/40.7	9.7	9.7	8.5/45.9		
44.0						9.0	9.1	8.9/44.6				9.1	9.1	8.3/46.7		
46.0					9.2/43.8	8.7	8.7					8.6	8.6	8.4		
48.0						8.8/44.8	8.3	8.3				8.4/46.8	8.1/47.8	8.2	8.2	
50.0							7.9	7.9						7.8	7.8	
52.0														7.4	7.4	
54.0							7.8/50.4	7.5/51.4						7.1/53.4	6.9	
56.0																6.8/54.4
58.0																

- 注) 1. 上表に示す定格総荷重は、水平堅土上の定置荷役における値で、転倒荷重の78%以内、および移動式クレーン構造規格で定める前方安定度1.15以上です。
 2. 実際につり上げられる荷重は、上表の定格総荷重からフック等のつり具一切の質量を差し引いた値です。
 3. □(ハッチング)内の値は強度に基づいています。
 4. 作業半径とは、荷をつった状態での旋回中心からつり荷の重心までの水平距離です。
 5. カウンタウエイトは、標準仕様(91.0 t)です。
 6. 表中の 00/00 は、定格総荷重 t / 作業半径 m を示します。
 7. 使用するフックは、以下の通りです。
 2 本掛・・・35 / 25t フック(フック質量 940 kg)
 1 本掛・・・13.5 フック(フック質量 620 kg)

定格総荷重表

■ 42.65 m タワー

単位：t

タワージブ長さ (m)	33.50								36.55							
	90		80		70		60		90		80		70		60	
タワー角度 (°)	2	1	2	1	2	1	2	1	2	1	2	1	2	1	2	1
ロープ掛数	2	1	2	1	2	1	2	1	2	1	2	1	2	1	2	1
12.0	25.0/12.4	13.5/12.9							23.9/13.2	13.5/13.7						
14.0	25.0	13.5							23.6	13.5						
16.0	24.2	13.5							22.9	13.5						
18.0	23.4	13.5							22.2	13.5						
20.0	22.6	13.5							21.4	13.5						
22.0	21.8	13.5							20.7	13.5						
24.0	21.0	13.5	19.6/25.1	13.5/25.8					19.9	13.5						
26.0	18.8	13.5	18.6	13.5					18.8	13.5	18.2/26.4	13.5/27.0				
28.0	16.7	13.5	16.7	13.5					16.8	13.5	16.7	13.5				
30.0	15.3	13.5	15.1	13.5					15.2	13.5	15.1	13.5				
32.0	14.1	13.5	14.0	13.5					14.1	13.5	13.9	13.5				
34.0	12.2	12.2	12.8	12.8					12.9	12.9	12.7	12.7				
36.0			11.8	11.8	11.3/37.1	10.9/37.9			11.8	11.8	11.7	11.7	10.5/38.9	10.3/39.6		
38.0	11.5/34.4	9.7/35.4	11.1	11.1	10.9	10.9			10.0/37.3	9.0	11.0	11.0				
40.0			10.3	10.3	10.4	10.4				8.6/38.3	10.2	10.2	10.2	10.2		
42.0			9.7	9.7	9.7	9.7					9.6	9.6	9.6	9.6		
44.0					9.1	9.1					9.0	9.0	9.0	9.0		
46.0			9.5/42.6	9.1/43.6	8.5	8.5					8.5/45.6	8.3	8.4	8.4		
48.0					8.0	8.0	8.0	7.8/48.9				8.1/46.6	7.9	7.9	7.4/50.2	7.3/51.0
50.0					7.4	7.7	7.7						7.5	7.5		
52.0					7.3/50.7	7.3	7.3						7.1	7.1	7.2	7.2
54.0						6.9	6.9						6.9/52.7	6.6/53.7	6.8	6.8
56.0						6.5	6.5								6.4	6.4
58.0								6.4/56.3	6.0/57.3						6.1	6.1
60.0																5.8/59.2
62.0																5.5
64.0																5.5/60.3

- 注) 1. 上表に示す定格総荷重は、水平堅土上の定置荷役における値で、転倒荷重の78%以内、および移動式クレーン構造規格で定める前方安定度1.15以上です。
 2. 実際につり上げられる荷重は、上表の定格総荷重からフック等のつり具一切の質量を差し引いた値です。
 3. □(ハッチング)内の値は強度に基づいています。
 4. 作業半径とは、荷をつった状態での旋回中心からつり荷の重心までの水平距離です。
 5. カウンタウエイトは、標準仕様(91.0 t)です。
 6. 表中の 00/00 は、定格総荷重 t / 作業半径 m を示します。
 7. 使用するフックは、以下の通りです。
 2 本掛・・・35 / 25t フック(フック質量 940 kg)
 1 本掛・・・13.5 フック(フック質量 620 kg)

定格総荷重表

45.70 m タワー

単位：t

Table with columns for Tower length (27.45, 30.50), Tower angle (90, 80, 70, 60), and Rope count (2, 1). Rows list height and weight values.

単位：t

Table with columns for Tower length (33.50, 36.55), Tower angle (90, 80, 70, 60), and Rope count (2, 1). Rows list height and weight values.

注) 1. 上表に示す定格総荷重は、水平堅土上の定置荷役における値で、転倒荷重の78%以内、および移動式クレーン構造規格で定める前方安定度1.15以上です。

4. 作業半径とは、荷をつった状態での旋回中心からつり荷の重心までの水平距離です。5. カウンタウエイトは、標準仕様(91.0 t)です。

定格総荷重表

45.70 m タワー

単位：t

Table with columns for Tower length (39.60), Tower angle (90, 80, 70, 60), and Rope count (2, 1). Rows list height and weight values.

注) 1. 上表に示す定格総荷重は、水平堅土上の定置荷役における値で、転倒荷重の78%以内、および移動式クレーン構造規格で定める前方安定度1.15以上です。

4. 作業半径とは、荷をつった状態での旋回中心からつり荷の重心までの水平距離です。5. カウンタウエイトは、標準仕様(91.0 t)です。

定格総荷重表

48.75 m タワー

単位：t

Table with columns for tower length (27.45, 30.50) and tower angle (90, 80, 70, 60 degrees). Rows list hook counts and weight values.

単位：t

Table with columns for tower length (33.50, 36.55) and tower angle (90, 80, 70, 60 degrees). Rows list hook counts and weight values.

- 注) 1. 上表に示す定格総荷重は、水平堅土上の定置荷役における値で、転倒荷重の78%以内、および移動式クレーン構造規格で定める前方安定度1.15以上です。
2. 実際につり上げられる荷重は、上表の定格総荷重からフック等のつり具一切の質量を差し引いた値です。
3. □(ハッチング)内の値は強度に基づいています。
4. 作業半径とは、荷をつった状態での旋回中心からつり荷の重心までの水平距離です。
5. カウンタウエイトは、標準仕様(91.0t)です。
6. 表中の00/00は、定格総荷重/作業半径mを示します。
7. 使用するフックは、以下の通りです。
2本掛・・・35/25tフック(フック質量940kg)
1本掛・・・13.5フック(フック質量620kg)

定格総荷重表

48.75 m タワー

単位：t

Table with columns for tower length (39.60, 42.65) and tower angle (90, 80, 70, 60 degrees). Rows list hook counts and weight values.

- 注) 1. 上表に示す定格総荷重は、水平堅土上の定置荷役における値で、転倒荷重の78%以内、および移動式クレーン構造規格で定める前方安定度1.15以上です。
2. 実際につり上げられる荷重は、上表の定格総荷重からフック等のつり具一切の質量を差し引いた値です。
3. □(ハッチング)内の値は強度に基づいています。
4. 作業半径とは、荷をつった状態での旋回中心からつり荷の重心までの水平距離です。
5. カウンタウエイトは、標準仕様(91.0t)です。
6. 表中の00/00は、定格総荷重/作業半径mを示します。
7. 使用するフックは、以下の通りです。
2本掛・・・35/25tフック(フック質量940kg)
1本掛・・・13.5フック(フック質量620kg)

定格総荷重表

Table with columns for tower length (57.90 m), tower angle (90, 80, 70, 60), and rope count (2, 1). Rows list tower height from 10.0 to 64.0 meters.

Table with columns for tower length (33.50, 36.55), tower angle (90, 80, 70, 60), and rope count (2, 1). Rows list tower height from 12.0 to 70.0 meters.

注) 1. 上表に示す定格総荷重は、水平堅土上の定置荷役における値で、転倒荷重の78%以内、および移動式クレーン構造規格で定める前方安定度1.15以上です。
2. 実際に吊り上げられる荷重は、上表の定格総荷重からフック等のつり具一切の質量を差し引いた値です。
3. □(ハッチング)内の値は強度に基づいています。
4. 作業半径とは、荷をつった状態での旋回中心からつり荷の重心までの水平距離です。
5. カウンタウエイトは、標準仕様(91.0t)です。
6. 表中の00/00は、定格総荷重/作業半径mを示します。
7. 使用するフックは、以下の通りです。
2本掛・・・35/25tフック(フック質量940kg)
1本掛・・・13.5フック(フック質量620kg)

定格総荷重表

Table with columns for tower length (57.90 m), tower angle (90, 80, 70, 60), and rope count (2, 1). Rows list tower height from 14.0 to 76.0 meters.

注) 1. 上表に示す定格総荷重は、水平堅土上の定置荷役における値で、転倒荷重の78%以内、および移動式クレーン構造規格で定める前方安定度1.15以上です。
2. 実際に吊り上げられる荷重は、上表の定格総荷重からフック等のつり具一切の質量を差し引いた値です。
3. □(ハッチング)内の値は強度に基づいています。
4. 作業半径とは、荷をつった状態での旋回中心からつり荷の重心までの水平距離です。
5. カウンタウエイトは、標準仕様(91.0t)です。
6. 表中の00/00は、定格総荷重/作業半径mを示します。
7. 使用するフックは、以下の通りです。
2本掛・・・35/25tフック(フック質量940kg)
1本掛・・・13.5フック(フック質量620kg)

定格総荷重表

■ 57.90 m タワー

単位：t

タワージブ長さ (m)	45.70								48.75								
	90		80		70		60		90		80		70		60		
	2	1	2	1	2	1	2	1	2	1	2	1	2	1	2	1	
14.0	17.4/15.6																
16.0	17.4	13.5/16.1							15.4/16.4	13.5/16.9							
18.0	16.9	13.5							15.1	13.5							
20.0	16.4	13.5							14.7	13.5							
22.0	16.0	13.5							14.3	13.5							
24.0	15.5	13.5							13.8	13.5							
26.0	15.1	13.5							13.4	13.4							
28.0	14.7	13.5							13.0	13.0							
30.0	14.2	13.5							12.6	12.6							
32.0	13.7	13.5	12.8/32.9	12.5/33.6					12.1	12.1							
34.0	12.7	12.7	12.4	12.4					11.7	11.7	11.9/34.2	11.6/34.8					
36.0	11.6	11.6	11.4	11.4					11.0	11.0	11.2	11.2					
38.0	10.7	10.7	10.6	10.6					10.2	10.2	10.3	10.3					
40.0	9.7	9.7	9.8	9.8					9.5	9.5	9.5	9.5					
42.0	8.9	8.9	9.1	9.1					8.7	8.7	8.8	8.8					
44.0	8.3	8.3	8.5	8.5					8.0	8.0	8.2	8.2					
46.0		7.1	7.9	7.9					7.4	7.4	7.7	7.7					
48.0	7.3/45.9		7.3	7.3	7.0/49.3				7.0	7.0	7.1	7.1	6.4/51.1	6.3/51.8			
50.0		6.7/46.9	6.9	6.9	6.9	6.8/50.1			6.7	6.7	6.7	6.7					
52.0			6.5	6.5	6.5	6.5			6.5/48.7	5.7/49.7	6.3	6.3	6.3	6.3			
54.0			6.1	6.1	6.1	6.1					5.9	5.9	5.9	5.9			
56.0			5.8	5.8	5.8	5.8					5.6	5.6	5.6	5.6			
58.0			5.5/57.1	5.2	5.5	5.5					5.3	5.3	5.3	5.3			
60.0				5.2/58.1	5.3	5.3					5.2	5.2	5.2	5.2			
62.0					5.2	5.2							5.0	5.0			
64.0					5.0	5.0	4.5/64.3	4.4/65.1					5.1/61.0	4.8	4.8		
66.0					4.8	4.8	4.4	4.4					4.6	4.6	4.4/66.4	4.2/67.3	
68.0							4.2	4.2					4.4	4.4	4.2	4.2	
70.0					4.6/66.7	4.3/67.7	4.0	4.0					4.2/69.7	4.1	4.0	4.0	
72.0							3.8	3.8						4.0/70.7	3.7	3.7	
74.0							3.6	3.6							3.5	3.5	
76.0								3.4/75.7	3.3						3.3	3.3	
78.0															3.1	3.1	
80.0									3.2/76.7								
82.0															3.1/78.6	3.0/79.7	

注) 1. 上表に示す定格総荷重は、水平堅土上の定置荷役における値で、転倒荷重の78%以内、および移動式クレーン構造規格で定める前方安定度1.15以上です。
 2. 実際につり上げられる荷重は、上表の定格総荷重からフック等のつり具一切の質量を差し引いた値です。
 3. □(ハッチング)内の値は強度に基づいています。

4. 作業半径とは、荷をつった状態での旋回中心からつり荷の重心までの水平距離です。
 5. カウンタウエイトは、標準仕様(91.0t)です。
 6. 表中の00/00は、定格総荷重/作業半径 m を示します。
 7. 使用するフックは、以下の通りです。
 2本掛・・・35 / 25t フック(フック質量 940 kg)
 1本掛・・・13.5 フック (フック質量 620 kg)

定格総荷重表

■ 57.90 m タワー

単位：t

タワージブ長さ (m)	51.80					
	90		80		70	
	2	1	2	1	2	1
16.0	14.0/17.1	13.5/17.6				
18.0	13.8	13.5				
20.0	13.4	13.4				
22.0	12.9	12.9				
24.0	12.5	12.5				
26.0	12.1	12.1				
28.0	11.7	11.7				
30.0	11.3	11.3				
32.0	10.9	10.9	10.7/35.5			
34.0	10.5	10.5		10.4/36.1		
36.0	9.9	9.9	10.5			
38.0	9.2	9.2	9.8	9.8		
40.0	8.6	8.6	9.1	9.1		
42.0	8.0	8.0	8.5	8.5		
44.0	7.5	7.5	7.9	7.9		
46.0	7.0	7.0	7.4	7.4		
48.0	6.4	6.4	6.9	6.9		
50.0	6.0	6.0	6.5	6.5	5.8/52.8	5.7/53.6
52.0		5.6	6.1	6.1		
54.0		5.7/51.6	5.7	5.7	5.7	5.7
56.0			5.5/52.6	5.4	5.4	5.4
58.0				5.2	5.2	5.2
60.0				5.0	5.0	5.0
62.0				4.8	4.8	4.8
64.0					4.3	4.6
66.0				4.6/62.9		4.4
68.0						4.2
70.0						4.0
72.0						3.8
74.0						3.7/72.6
76.0						3.5/73.6

注) 1. 上表に示す定格総荷重は、水平堅土上の定置荷役における値で、転倒荷重の78%以内、および移動式クレーン構造規格で定める前方安定度1.15以上です。
 2. 実際につり上げられる荷重は、上表の定格総荷重からフック等のつり具一切の質量を差し引いた値です。
 3. □(ハッチング)内の値は強度に基づいています。

4. 作業半径とは、荷をつった状態での旋回中心からつり荷の重心までの水平距離です。
 5. カウンタウエイトは、標準仕様(91.0t)です。
 6. 表中の00/00は、定格総荷重/作業半径 m を示します。
 7. 使用するフックは、以下の通りです。
 2本掛・・・35 / 25t フック(フック質量 940 kg)
 1本掛・・・13.5 フック (フック質量 620 kg)

定格総荷重表

■ 60.95 m タワー

単位：t

タワージブ長さ (m)	45.70								48.75								
	90		80		70		60		90		80		70		60		
	2	1	2	1	2	1	2	1	2	1	2	1	2	1	2	1	
14.0	17.4/15.6																
16.0	17.4	13.5/16.1							15.4/16.4	13.5/16.9							
18.0	16.9	13.5							15.1	13.5							
20.0	16.4	13.5							14.7	13.5							
22.0	16.0	13.5							14.3	13.5							
24.0	15.5	13.5							13.8	13.5							
26.0	15.1	13.5							13.4	13.4							
28.0	14.7	13.5							13.0	13.0							
30.0	14.2	13.5							12.6	12.6							
32.0	13.7	13.5	12.7/33.5						12.1	12.1	11.534.7	11.2/35.4					
34.0	12.7	12.7	12.4	12.3/34.1					11.7	11.7							
36.0	11.6	11.6	11.4	11.4					10.9	10.9	11.1	11.1					
38.0	10.5	10.5	10.6	10.6					10.0	10.0	10.2	10.2					
40.0	9.6	9.6	9.8	9.8					9.4	9.4	9.4	9.4					
42.0	8.8	8.8	9.1	9.1					8.6	8.6	8.7	8.7					
44.0	8.2	8.2	8.5	8.5					7.9	7.9	8.1	8.1					
46.0		7.3	7.9	7.9					7.4	7.4	7.6	7.6					
48.0	7.4/45.9		7.3	7.3					6.9	6.9	7.0	7.0					
50.0		6.9/46.9	6.9	6.9	6.8/50.4	6.6/51.1			6.5/48.7	5.9/49.7	6.6	6.6	6.1/52.1	5.9/52.9			
52.0			6.5	6.5	6.5	6.5					6.2	6.2					
54.0			6.1	6.1	6.1	6.1					5.8	5.8	5.8	5.8			
56.0			5.8	5.8	5.8	5.8					5.5	5.5	5.5	5.5			
58.0				5.4	5.5	5.5					5.2	5.2	5.2	5.2			
60.0			5.5/57.6								5.1	5.1	5.1	5.1			
62.0				5.3/58.6													
64.0					5.2	5.2	4.3/65.8				4.9/60.5	4.5/61.5	4.9	4.9			
66.0					5.0	5.0		4.3/66.7					4.7	4.7			
68.0					4.8	4.8	4.3						4.5	4.5			
70.0					4.5/67.8	4.4	4.0	4.0					4.3	4.3	3.7	3.6/68.8	
72.0						4.3/68.8	3.8	3.8					4.1	4.1	3.5	3.5	
74.0							3.6	3.6					4.0/70.7	3.8/71.7	3.3	3.3	
76.0							3.4	3.4							3.1	3.1	
78.0							3.2	3.2							2.9	2.9	
80.0							3.0								2.7	2.7	
82.0							3.1/77.2								2.6	2.6	
84.0								3.0/78.2								2.5/80.2	1.9/81.2

注) 1. 上表に示す定格総荷重は、水平堅土上の定置荷役における値で、転倒荷重の78%以内、および移動式クレーン構造規格で定める前方安定度1.15以上です。
 2. 実際につり上げられる荷重は、上表の定格総荷重からフック等のつり具一切の質量を差し引いた値です。
 3. □(ハッチング)内の値は強度に基づいています。

4. 作業半径とは、荷をつった状態での旋回中心からつり荷の重心までの水平距離です。
 5. カウンタウエイトは、標準仕様(91.0 t)です。
 6. 表中の00/00は、定格総荷重 t / 作業半径 m を示します。
 7. 使用するフックは、以下の通りです。
 2本掛・・・35 / 25t フック(フック質量 940 kg)
 1本掛・・・13.5 フック(フック質量 620 kg)

定格総荷重表

■ 60.95 m タワー

単位：t

タワージブ長さ (m)	51.80					
	90		80		70	
	2	1	2	1	2	1
16.0	14.0/17.1	13.5/17.6				
18.0	13.8	13.5				
20.0	13.4	13.4				
22.0	12.9	12.9				
24.0	12.5	12.5				
26.0	12.1	12.1				
28.0	11.7	11.7				
30.0	11.3	11.3				
32.0	10.9	10.9				
34.0	10.5	10.5				
36.0	9.9	9.9	9.8	9.6/36.7		
38.0	9.2	9.2	9.4	9.4		
40.0	8.6	8.6	8.8	8.8		
42.0	8.0	8.0	8.3	8.3		
44.0	7.5	7.5	7.7	7.7		
46.0	7.0	7.0	7.2	7.2		
48.0	6.4	6.4	6.7	6.7		
50.0	6.0	6.0	6.3	6.3	5.4/53.9	
52.0		5.6	5.9	5.9		5.2/54.6
54.0	5.7/51.6		5.5	5.5	5.3	
56.0		5.5/52.6	5.2	5.2	5.2	5.2
58.0			5.0	5.0	5.0	5.0
60.0			4.8	4.8	4.8	4.8
62.0			4.6	4.6	4.6	4.6
64.0				4.2	4.4	4.4
66.0			4.3/63.5		4.2	4.2
68.0				4.1/64.5	4.0	4.0
70.0					3.8	3.8
72.0					3.6	3.6
74.0					3.4/73.6	3.3
76.0						3.2/74.7
78.0						

注) 1. 上表に示す定格総荷重は、水平堅土上の定置荷役における値で、転倒荷重の78%以内、および移動式クレーン構造規格で定める前方安定度1.15以上です。
 2. 実際につり上げられる荷重は、上表の定格総荷重からフック等のつり具一切の質量を差し引いた値です。
 3. □(ハッチング)内の値は強度に基づいています。

4. 作業半径とは、荷をつった状態での旋回中心からつり荷の重心までの水平距離です。
 5. カウンタウエイトは、標準仕様(91.0 t)です。
 6. 表中の00/00は、定格総荷重 t / 作業半径 m を示します。
 7. 使用するフックは、以下の通りです。
 2本掛・・・35 / 25t フック(フック質量 940 kg)
 1本掛・・・13.5 フック(フック質量 620 kg)

定格総荷重表

■ 64.00 m タワー 単位：t

タワージブ長さ (m)	45.70						48.75					
	90		80		70		90		80		70	
	2	1	2	1	2	1	2	1	2	1	2	1
14.0	17.0/15.6											
16.0	16.9	13.5/16.1					15.3/16.4	13.5/16.9				
18.0	16.2	13.5					14.9	13.5				
20.0	15.6	13.5					14.3	13.5				
22.0	15.0	13.5					13.8	13.5				
24.0	14.5	13.5					13.3	13.3				
26.0	14.0	13.5					12.8	12.8				
28.0	13.5	13.5					12.4	12.4				
30.0	13.0	13.0					11.9	11.9				
32.0	12.5	12.5					11.5	11.5	11.5/35.3	11.1/35.9		
34.0	12.1	12.1	12.4	12.1/34.6			11.1	11.1				
36.0	11.6	11.6	11.4	11.4			10.6	10.6	11.1	11.1		
38.0	10.6	10.6	10.6	10.6			10.0	10.0	10.2	10.2		
40.0	9.8	9.8	9.8	9.8			9.4	9.4	9.4	9.4		
42.0	9.0	9.0	9.1	9.1			8.6	8.6	8.7	8.7		
44.0	8.2	8.2	8.5	8.5			7.9	7.9	8.1	8.1		
46.0		7.3	7.9	7.9			7.2	7.2	7.6	7.6		
48.0	7.4/45.9		7.3	7.3			6.5	6.5	7.0	7.0		
50.0		6.9/46.9	6.9	6.9	6.5/51.4				6.6	6.6	5.9/53.2	5.8/53.9
52.0			6.5	6.5	6.5	6.5/52.2	6.1/48.7	5.5/49.7	6.2	6.2		
54.0			6.1	6.1	6.1				5.8	5.8	5.8	5.8
56.0			5.8	5.8	5.8				5.5	5.5	5.5	5.5
58.0			5.5	5.5	5.5				5.2	5.2	5.2	5.2
60.0			5.4/58.1	4.3/59.1	5.3	5.3			5.1	5.1	5.1	5.1
62.0					5.2	5.2			4.9/61.1	4.7	4.9	4.9
64.0					5.0	5.0				4.6/62.1	4.7	4.7
66.0					4.8	4.8					4.5	4.5
68.0					4.6	4.6					4.3	4.3
70.0											4.1	4.1
72.0					4.5/68.8	4.3/69.8						3.8
74.0											3.9/71.7	
76.0												3.7/72.7

- 注) 1. 上表に示す定格総荷重は、水平堅土上の定置荷役における値で、転倒荷重の78%以内、および移動式クレーン構造規格で定める前方安定度1.15以上です。
 2. 実際につり上げられる荷重は、上表の定格総荷重からフック等のつり具一切の質量を差し引いた値です。
 3. □(ハッチング)内の値は強度に基づいています。
 4. 作業半径とは、荷をつった状態での旋回中心からつり荷の重心までの水平距離です。
 5. カウンタウエイトは、標準仕様(91.0t)です。
 6. 表中の00/00は、定格総荷重/作業半径mを示します。
 7. 使用するフックは、以下の通りです。
 2本掛・・・35/25tフック(フック質量940kg)
 1本掛・・・13.5フック(フック質量620kg)

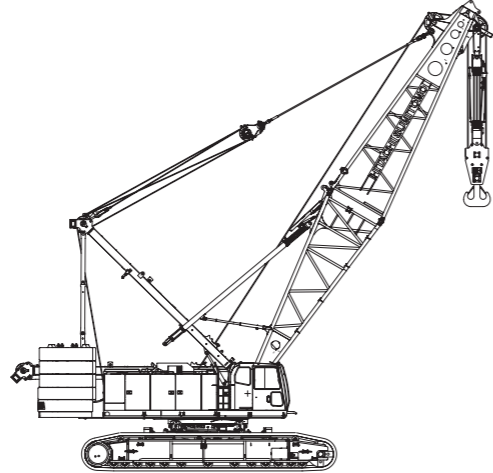
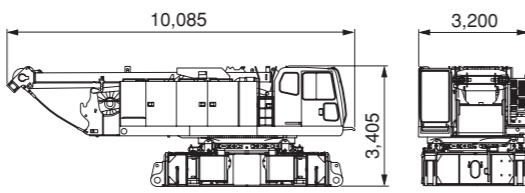
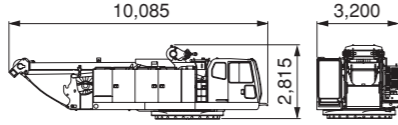
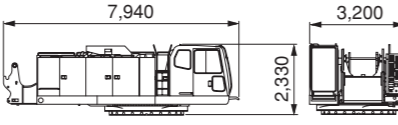
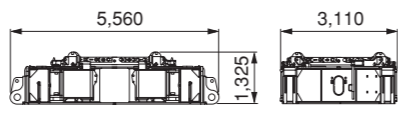
定格総荷重表

■ 64.00 m タワー 単位：t

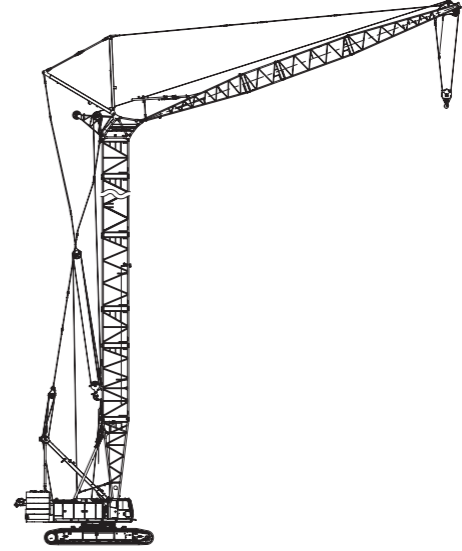
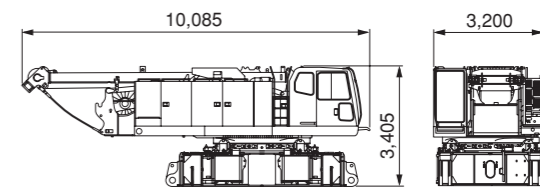
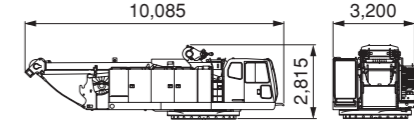
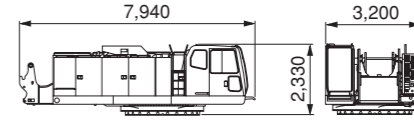
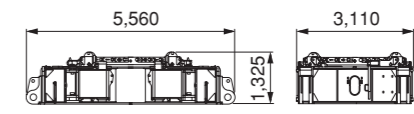
タワージブ長さ (m)	51.80					
	90		80		70	
	2	1	2	1	2	1
16.0	13.9/17.1	13.5/17.6				
18.0	13.7	13.5				
20.0	13.3	13.3				
22.0	12.8	12.8				
24.0	12.4	12.4				
26.0	11.9	11.9				
28.0	11.5	11.5				
30.0	11.1	11.1				
32.0	10.8	10.8				
34.0	10.4	10.4	9.3/36.6	9.2/37.2		
36.0	9.8	9.8				
38.0	9.2	9.2	9.1	9.1		
40.0	8.6	8.6	8.5	8.5		
42.0	8.0	8.0	8.0	8.0		
44.0	7.5	7.5	7.4	7.4		
46.0	6.9	6.9	6.9	6.9		
48.0	6.3	6.3	6.4	6.4		
50.0	5.7	5.7	6.0	6.0		
52.0		5.0	5.6	5.6	5.1/54.9	5.0/55.7
54.0	5.2/51.6		5.2	5.2		
56.0		4.8/52.6	5.0	5.0	5.0	5.0
58.0			4.7	4.7	4.7	4.7
60.0			4.5	4.5	4.5	4.5
62.0			4.3	4.3	4.3	4.3
64.0			3.9	3.9	4.1	4.1
66.0					3.9	3.9
68.0				3.7/65.0	3.7	3.7
70.0					3.5	3.5
72.0					3.3	3.3
74.0					3.2	3.2
76.0					3.1/74.7	2.9/75.7
78.0						

- 注) 1. 上表に示す定格総荷重は、水平堅土上の定置荷役における値で、転倒荷重の78%以内、および移動式クレーン構造規格で定める前方安定度1.15以上です。
 2. 実際につり上げられる荷重は、上表の定格総荷重からフック等のつり具一切の質量を差し引いた値です。
 3. □(ハッチング)内の値は強度に基づいています。
 4. 作業半径とは、荷をつった状態での旋回中心からつり荷の重心までの水平距離です。
 5. カウンタウエイトは、標準仕様(91.0t)です。
 6. 表中の00/00は、定格総荷重/作業半径mを示します。
 7. 使用するフックは、以下の通りです。
 2本掛・・・35/25tフック(フック質量940kg)
 1本掛・・・13.5フック(フック質量620kg)

移送・輸送時の質量と外形寸法

本体	個数	外形寸法(mm)	質量(kg)
作業姿勢 (基本ブーム 200/125tフック)	1		約 211,000
本体 (ロアフレーム付き Aフレーム付き ブライドル付き 起伏ロープ付き フロントロープ付き)	1		46,500
本体 (Aフレーム付き ブライドル付き 起伏ロープ付き フロントロープ付き)	1		30,700
本体 (Aフレーム無し ブライドル無し 起伏ロープ無し 起伏ウインチ無し フロントロープ付き)	1		23,300
ロアフレーム ジャッキビーム 4 個付き	1		15,800

移送・輸送時の質量と外形寸法

本体	個数	外形寸法(mm)	質量(kg)
作業姿勢 (36.55 m タワー + 27.43 m タワージブ)	1		約 225,000
本体 (ロアフレーム付き Aフレーム付き ブライドル付き タワー起伏ロープ付き タワージブ起伏ロープ付き フロントロープ付き)	1		47,700
本体 (Aフレーム付き ブライドル付き タワー起伏ロープ付き タワージブ起伏ロープ付き フロントロープ付き)	1		31,900
本体 (Aフレーム無し ブライドル無し タワー起伏ウインチ無し タワージブ起伏ロープ付き フロントロープ付き)	1		24,500
ロアフレーム ジャッキビーム 4 個付き	1		15,800

移送・輸送時の質量と外形寸法

名称	個数	外形寸法 (mm)	質量 (kg)	名称	個数	外形寸法 (mm)	質量 (kg)
カウンタウエイト (ベース)	1		11,000	ロアウエイト	2		9,000 (個)
カウンタウエイト (A)	1		8,800	ジャッキシリンダ	4		500 (個)
カウンタウエイト (B)	1		8,900	下ブーム コネクピン付き バックストップ付き	1 4 2		4,000
カウンタウエイト (C)	1		8,900	上ブーム ヘッド機構付き	1		3,200
カウンタウエイト (D)	1		9,000	9.15 m エクステンションブーム コネクピン付き デフレクターローラ付き ペンダントロープ無し	1 4 2		1,650
カウンタウエイト (E)	3		7,600 (個)	6.10 m エクステンションブーム コネクピン付き デフレクターローラ付き ペンダントロープ無し	1 4 1		1,200
カウンタウエイト (F)	3		7,200 (個)	3.05 m エクステンションブーム コネクピン付き デフレクターローラ付き ペンダントロープ無し	1 4 1		730
クローラ (組立)	2		22,200 (個)	4.55 m エクステンションブーム コネクピン付き デフレクターローラ付き スカイウォーク付き ペンダントロープ無し	1 4 1 1		1,150

移送・輸送時の質量と外形寸法

名称	個数	外形寸法 (mm)	質量 (kg)	名称	個数	外形寸法 (mm)	質量 (kg)
3.05 m エクステンションブーム (ライト)	1		400	ハンガ	1		600
6.10 m エクステンションブーム (ライト)	1		700	200 t フック	1		3,000
9.15 m エクステンションブーム (ライト)	1		900	125 t フック ※ 200t フック共用	1		2,600
上ブーム ヘッド機構付き (ライト) ※ タワージブ共用	1		1,800	80t フック	1		1,400
クレーンジブ下 コネクピン付き ジブマスト付き	1 4 1		1,250	35/25 t フック	1		940
6.10 m エクステンション クレーンジブ コネクピン付き	1 4		400	13.5 t フック	1		620
クレーンジブ上	1		650				
ショートジブ	1		300				

移送・輸送時の質量と外形寸法

名称	個数	外形寸法(mm)	質量(kg)	名称	個数	外形寸法(mm)	質量(kg)
6.10 m 特殊 エクステンションブーム コネクタピン付き デフレクター付き ペンダントロープ無し	1 4 1		1,970	タワージブ ブライドル	1		500
9.15 m 特殊 エクステンションブーム コネクタピン付き デフレクター付き ペンダントロープ無し	1 4 2		1,800	タワージブ ハンガ	1		750
タワー上 ガイドローラ付き	1 1		1,500	ローラ ブラケット	1		400
タワージブ下 タワージブバックストップ付 コネクタピン付	1 1 4		2,100	フロントジャッキ + リアジャッキ	1		3,600
扇形ポスト	1		1,600	フロントジャッキ ブラケット	1		1,000

装備品一覧

標準装備品

〈本体標準装備品〉

下部走行体

- 1,120 mm 一体シュー
- ロウ昇降ステップ
- サイドフレーム連結装置
- ロアフレームジャッキアップ装置

上部旋回体

- キャブ昇降ステップ
- ハウス上面手すり (サイドステップ用)
- アンダーカバー(ベッド下面)
- 前照灯(2灯)
- アクセルグリップ
- バックミラー(左右)
- A フレーム昇降シリンダ
- 集中給脂装置 (A フレームアクスル、旋回輪用)
- ドラム回転感知装置 (フロント、リヤ、起伏)
- 上下脱着装置
- アームチェアレバー
- ドラムフランジカバー
- ブームフットピン脱着機構
- 主補フリー無ウィンチ

キャブ

- エアコン(デフロスター無し)
- サンバイザ
- サンシェード
- ウィンドウシャワー付ワイパ (前窓、天窓)
- マイク&スピーカー
- AM/FM ラジオ(時計付)
- 室内灯
- カップホルダ
- シガレットライター
- 灰皿
- 24V 電源
- フロアマット
- 水準器(運転室 & ロア)

安全装置

- モーメントリミッタ
- ML 外部表示灯
- ロックレバー
- 個別レバーロック (巻上、起伏、走行)
- オートドラムロック(起伏)
- ドラムロック (フロント、リヤ)
- 旋回ロック
- 旋回警報装置
- 走行警報装置
- 自動スローダウン(緩停止)
- 第2過巻防止装置
- ボイスアラーム (巻上、起伏、走行)
- 始業点検モニタ
- 旋回ブレーキ掛け忘れ防止装置
- エンジン非常停止スイッチ (運転室内)
- 揚程計

その他

- 標準付属工具
- 標準予備品
- 分解組立用玉掛ワイヤ (アッパー、カウンタウエイト、サイドフレーム用)

〈アタッチメント標準装備品〉

クレーン仕様

- 15.25 m 基本ブーム (下ブーム: 7.6 m、上ブーム: 7.6 m)
- 200 t フック (125 t フック: 5 車+ハンガー: 3 車)
- 過巻防止装置 (フック、ブーム起伏)
- フロントドラムロープ
- ブーム起伏ロープ

タワークレーン仕様(タワー最長時)

- 64.00 m タワーブーム (タワー下ブーム: 7.6 m、6.1 m、9.15 m × 2、3.05 m × 2、6.1 m、9.15 m × 2、タワー上ブーム: 1.5 m)
- 51.80 m タワージブ (タワー下ジブ: 9.15 m、3.05 m × 2、9.15 m × 3、タワー上: 9.15 m)
- タワー兼用バックストップ
- タワー兼用ブーム角度計
- 35 t/25 t フック(1 車)
- 風速計
- フロントドラムロープ
- タワージブ起伏ロープ (クレーン仕様でクレーンジブ、ショートジブ使用時の巻上ロープとしても使用可能)
- タワー兼用ブーム起伏ロープ
- 扇形ポスト過巻防止装置
- フック過巻防止装置
- タワージブ過巻防止装置
- タワージブ第2 過巻防止装置
- タワージブ連結検出装置
- タワージブ姿勢検出装置

装備品一覧

標準装備品・オプション一覧

○：標準装備 ●：オプション

項目		クレーン仕様	クレーン&タワー仕様
下部走行体	シュー緊張装置(油圧式)	●	●
上部旋回体	ドラムロープ押さえ(フロントドラム)	●	●
	ドラムロープ押さえ(リヤドラム)	●	●
	サイドウォーク(折畳式・左右)	●	●
	電動燃料ポンプ	●	●
	アッパージャッキアップ装置	●	●
	アッパージャッキ取付対応本体(ジャッキ装置不要)	●	●
	フリーフォールウィンチ(25t)	●	●
	キャブ	アクセルペダル(右側)	●
安全装備品	消火器(ABC4号)	●	●
	風速計	●	○
	航空障害灯(不動光)	●	●
	無線通話装置(1対2)	●	●
	TW ジブトップ吊荷監視カメラ(TV モニタ)	—	●
	ドラム&後方監視カメラ(カメラ3台)	●	●
	天窓ガード	●	●
クレーン・タワーフロントアタッチメント	前照灯(左前)	●	●
	12.20 m クレーンジブ専用部品一式 [12.20 m 基本ジブ、フック過巻防止装置、ジブマスト]	●	●
フック・エクステンションブーム	ショートジブ専用部品一式 [ショートジブ、フック過巻防止装置]	●	●
	80 t フック(3車)	●	●
	35 t / 25 t フック(1車)	●	○
	13.5 t フック	●	●
	3 m ヘビーエクステンションブーム	●	○
	6 m ヘビーエクステンションブーム	●	○
	6 m ヘビーエクステンションブーム(タワージブベイル取付用)	—	○
	9 m ヘビーエクステンションブーム	●	●
	9 m ヘビーエクステンションブーム(タワー用ブライドルガイド付)	—	○
	テーパーエクステンションブーム	●	●
	3 m ライトエクステンションブーム	●	○
	6 m ライトエクステンションブーム	●	○
	9 m ライトエクステンションブーム	●	●
	ライト上ブーム(タワージブ上)	●	○
6 m エクステンションクレーンジブ	●	●	
ワイヤーロープ	フロントドラム(φ 28)	P.S(19)+39XP・7	○
	リヤドラム(φ 28)	P.S(19)+39XP・7	●
		IWRC 6XP.WS(31)	○※ 1

装備品一覧

標準装備品・オプション一覧

○：標準装備 ●：オプション

項目		クレーン仕様	クレーン&タワー仕様
共通用品	スカイウォーク(スタンション付)	●	●
	上ブーム下面バッファ(プロテクタ)	●	●
	荷重表銘板(ホワイトボード、下ブーム取付)	●	●
	差込式社名銘板(本体両側面)	●	●
	ドラムライト	●	●
	油圧ダグライン(Fi ロープ φ 10 mm × 55 m)	●※ 2	●※ 2
	リーピングウィンチ(モノロープ φ 8 mm × 250 m)	●※ 2	●※ 2
	減少カウンタウエイト仕様	●※ 3	●※ 3
	エアクリーナ追加エレメント(W エレメント)	●	●
	追加予備品(作動油フィルタ)	●	●
	追加工具(大型ハンマ、クローバー、タガネ)	●	●
ブーム吊ピース	●	●	

※1 タワージブ起伏ロープとして必須です。

※2 リーピングウィンチ単品と油圧ダグライン単品を同時取付けの場合、アッパージャッキ使用の際に油圧ダグラインを取り外します。

①油圧ダグライン(最大ラインプル：2.9 kN (300 kg))

②リーピングウィンチ(最大ラインプル：11.8 ZkN (1,200 kg))

※3 減少カウンタウエイト仕様は、クレーンジブを除くクレーン仕様時のみ使用できます。タワー仕様時は使用できません。

- カタログに掲載した内容は、予告なく変更することがあります。
- 本機の使用にあたっては取扱説明書を必ずお読み下さい。
- 機械を離れるときは、必ず作業装置を接地させるなどして、安全に心掛けて下さい。
- つり上げ荷重5トン以上の移動式クレーンの運転には「移動式クレーン運転免許証」が必要です。
また、クレーン以外で使用する際は、該当する運転資格または講習等の終了証の取得者に限ります。

お問い合わせは…

日立住友重機械建機クレーン株式会社

本社：東京都台東区東上野6丁目9番3号 住友不動産上野ビル8号館
Tel:03-3845-1396 Fax:03-3845-1394 <http://www.hsc-crane.com>